



**mSP**  
Submersible  
Pumps & Motors

**by mutlusu**



MSP FİYAT LİSTESİ



MSP PRICE LIST

1001

MSP PRICE LIST



## ► INDEX İÇİNDEKİLER

4" Dalgıç Pompa ve Motorlar 4" Submersible Pump and Motors	1
Santrifüj ve Drenaj Pompaları Kirli Su Drenaj Pompaları Centrifugal and Drainage Pumps Waste Water Drainage Pumps	8
Dalgıç Pompa Motorları Submersible Pump Motors	10
Paslanmaz Çelik Dalgıç Pompalar Stainless Steel Submersible Pumps	11
Döküm Dalgıç Pompalar Casting Submersible Pumps	22
Kumanda Panosu Control Panel	33
Bobin Teli Fiyat Listesi Submersible Motor Winding Wire Price List	34
Yedek Parçalar Spare Parts	35
Borular Ve Aksesuarlar Pipes And Accessories	40
Teknik Bilgiler Technical Information	41

## ► SALES INFORMATION SATIŞ BİLGİLERİ

1. Fiyatlara KDV dahil değildir.
2. Listede bulunan ürünlerde döviz fiyatlarında T.C.M.B. efektif satış kuru geçerlidir.
3. Listemizde bulunan ürünlerimizin nakliye-kargo alıcıya aittir.
4. Tercihi yanlış yapılmış motorlarda, denemesi yapılan ve kullanılan ürünün bütün ulaşım ücretleri alıcıya aittir.
5. Ürünün sevkiyatından itibaren değişim, iade, ek talep bütün ulaşım ücretleri alıcıya aittir.
6. Alıcı firmalar talepte bulunmadıkça Mutlusu firması anlaşmalı olduğu nakliye-kargo şirketi ile gönderimleri yapacaktır.
7. Sevkiyatta teslim alınan ürünlerin hasarlı olması durumunda teslim tutanağı ile tespit edilmesi gerekmektedir.
8. Teslim tutanağı ile tespit edilmeyen ürünlerden firmamız sorumlu değildir.
9. Ürünlerimiz firma ambarında teslimden itibaren sorumluluk alıcıya aittir.
10. Firmamız önceden haber vermeden fiyatlarda değişiklik hakkını saklı tutar.
11. Mutlusu yeni fiyat listesi yayınlandığında bir önceki fiyat listesi geçersiz sayılacaktır.

# 4" NORİL FANLI DALGIÇ POMPALAR

## 4" NORYL IMPELLER SUBMERSIBLE PUMP

MALZEME ÖZELLİKLERİ		MATERIAL SPECIFICATIONS		SPECIFICATION DE MATEIERE	
Pompa Gövdesi	Paslanmaz Aisi 304	Pump Body	Stainless S. Aisi 304	Corpe De Pompe	Acier Inox Aisi 304
Pompa Mili	Paslanmaz Aisi 304	Pump Shaft	Stainless S. Aisi 420	Arbre De Pompe	Acier Inox Aisi 304
Difüzör	Noril (PPO)	Diffuser	Noryl (PPO)	Diffuseur	Noryl (PPO)
Difüzör Çanağı	Noril (PPO)	Diffuser Ring	Noryl (PPO)	Diffuseur Ring	Noryl (PPO)
Fan	Noril (PPO)	Impeller	Noryl (PPO)	Roue	Noryl (PPO)
Kaplin (NEMA)	Paslanmaz Aisi 420	Coupling (NEMA)	Stainless S. Aisi 304	Accolement	Acier Inox Aisi 304
Filtre	Paslanmaz Aisi 304	Filter	Stainless S. Aisi 304	Filter	Acier Inox Aisi 304
Yatak Takımı	Kauçuk NBR	Bearing Set	Rubber NBR	Soutenir l'ensemble	Caoutchouc NBR
Çanak Yatağı	Noril (PPO)	Diffuser Bearing	Noryl (PPO)	Bague d'usure	Noryl (PPO)
Klepe	Döküm GG 25	Valve Cap	Casting GG25	Clapet	fundición GG25
Emiş Gövdesi	Döküm GG 25	Suction Body	Casting GG25	Corps d'sortie	fundición GG25
Çıkış Gövdesi	Döküm GG 25	Outlet Body	Casting GG25	Corpes d'aspiration	fundición GG25



### MNP 402

PUMP TYPE	Stage	HP	Outlet Conn.	m3 / h lt/s	0	1,20	1,50	1,80	2,10	2,40	2,70	3,00	3,30	-	Krom	Std.
					0	0,33	0,42	0,5	0,58	0,67	0,75	0,83	0,92	-	Çıkış	Çıkış
MNP 402 - 10	10	0,75	1 1/4"	MSS	68	60	56	51	45	39	32	23	16	-	138 \$	110 \$
MNP 402 - 14	14	1			94	84	79	73	64	55	44	32	23	-	162 \$	130 \$
MNP 402 - 20	20	1,5			135	119	110	101	89	76	59	40	23	-	170 \$	137 \$
MNP 402 - 27	27	2			187	169	157	145	129	113	91	64	33	-	229 \$	184 \$
MNP 402 - 39	39	3			263	234	217	200	177	154	124	91	45	-	354 \$	284 \$



### MNP 404

PUMP TYPE	Stage	HP	Outlet Conn.	m3/h lt/s	0	1,80	2,10	2,70	3,00	3,30	3,60	4,20	4,80	5,40	Krom	Std.
					0	0,5	0,58	0,75	0,83	0,92	1	1,17	1,33	1,5	Çıkış	Çıkış
MNP 404 - 4	4	0,5	1 1/4"	MSS	26	23	23	22	21	20	19	18	15	12	120 \$	97 \$
MNP 404 - 7	7	0,75			44	40	39	36	35	33	32	28	23	17	131 \$	105 \$
MNP 404 - 10	10	1			65	59	58	55	52	50	47	42	35	27	133 \$	107 \$
MNP 404 - 14	14	1,5			92	84	82	77	75	71	69	61	51	39	149 \$	119 \$
MNP 404 - 18	18	2			119	109	107	100	97	93	90	79	66	51	174 \$	139 \$
MNP 404 - 27	27	3			179	164	160	151	145	140	133	115	99	78	229 \$	184 \$
MNP 404 - 32	32	4			211	197	192	181	173	167	159	141	118	93	300 \$	240 \$
MNP 404 - 40	40	5,5			268	246	239	225	215	206	195	168	138	107	406 \$	326 \$
MNP 404 - 44	44	5,5			292	272	265	247	238	226	214	184	150	120	434 \$	348 \$



### MNP 406

PUMP TYPE	Stage	HP	Outlet Conn.	m3/h lt/s	0	2,70	3,00	3,60	4,20	4,80	5,40	6,00	7,20	8,00	Krom	Std.
					0	0,75	0,83	1	1,17	1,33	1,5	1,67	2	2,22	Çıkış	Çıkış
MNP 406 - 6	6	1	2"	MSS	35	33	33	32	31	30	29	27	23	19	139 \$	111 \$
MNP 406 - 9	9	1,5			52	48	48	47	45	43	41	38	32	26	156 \$	125 \$
MNP 406 - 13	13	2			78	74	73	72	71	68	65	62	53	45	174 \$	139 \$
MNP 406 - 19	19	3			109	103	102	100	98	94	89	83	70	60	225 \$	181 \$
MNP 406 - 26	26	4			151	142	141	138	133	125	118	108	89	74	282 \$	226 \$
MNP 406 - 31	31	5,5			185	173	172	167	160	152	141	130	109	90	352 \$	281 \$
MNP 406 - 34	34	5,5			201	188	187	183	176	165	154	139	116	95	374 \$	299 \$
MNP 406 - 45	45	7,5			268	253	252	247	237	225	212	192	154	129	492 \$	395 \$

# 4" NORİL FANLI DALGIÇ POMPALAR

## 4" NORİL IMPELLER SUBMERSIBLE PUMP

MNP 408																
PUMP TYPE	Stage	HP	Outlet Conn.	m3/h lt/s	0	3,60	4,80	5,40	6,00	7,00	8,00	9,00	9,60	10,80	Krom	Std.
					0	1	1,33	1,5	1,67	1,94	2,22	2,5	2,67	3	Çıkış	Çıkış
MNP 408 - 4	4	1	2"	MSS	25	24	23	23	22	20	18	15	14	10	128 \$	103 \$
MNP 408 - 6	6	1,5			38	36	35	34	33	31	27	24	21	15	125 \$	101 \$
MNP 408 - 9	9	2			57	54	52	51	49	45	41	35	31	24	138 \$	108 \$
MNP 408 - 14	14	3			88	84	81	79	75	70	63	53	47	36	177 \$	143 \$
MNP 408 - 18	18	4			113	108	104	101	98	90	81	69	86	47	206 \$	165 \$
MNP 408 - 21	21	5,5			134	130	126	122	117	109	99	88	80	60	245 \$	196 \$
MNP 408 - 23	23	5,5			146	142	137	132	125	116	105	92	83	63	282 \$	226 \$
MNP 408 - 32	32	7,5			201	197	189	181	173	158	142	129	116	91	378 \$	302 \$
MNP 408 - 42	42	10			266	259	247	239	229	210	186	164	157	119	508 \$	406 \$



MNP 409																
PUMP TYPE	Stage	HP	Outlet Conn.	m3/h lt/s	0	4,8	7,0	8,0	9,0	9,6	10,0	10,8	12,0	13,0	Krom	Std.
					0	1,33	1,94	2,22	2,5	2,67	2,81	3	3,33	3,61	Çıkış	Çıkış
MNP 409 - 7	7	1,5	2"	MSS	40	36	33	31	28	26	24	22	18	16	185 \$	149 \$
MNP 409 - 10	10	2			56	51	46	43	39	37	35	32	27	23	224 \$	179 \$
MNP 409 - 14	14	3			78	71	65	60	54	51	48	44	37	31	273 \$	219 \$
MNP 409 - 17	17	4			96	87	79	75	67	64	60	55	46	39	315 \$	252 \$
MNP 409 - 20	20	5,5			116	107	97	91	83	80	75	69	58	50	352 \$	281 \$
MNP 409 - 22	22	5,5			126	115	105	98	89	84	80	73	62	54	382 \$	306 \$
MNP 409 - 28	28	7,5			165	154	138	131	121	117	111	102	90	78	496 \$	397 \$
MNP 409 - 35	35	10			210	195	175	165	156	148	141	132	116	103	637 \$	510 \$



MNP 412																
PUMP TYPE	Stage	HP	Outlet Conn.	m3/h lt/s	0,0	5,4	7,2	8,0	9,0	10,8	12,0	13,0	14,0	15,6	Krom	Std.
					0	1,5	2	2,22	2,5	3	3,33	3,61	3,89	4,33	Çıkış	Çıkış
MNP 412 - 5	5	1,5	2"	MSS	30	27	25	24	22	18	16	13	12	9	162 \$	129 \$
MNP 412 - 7	7	2			42	38	35	33	31	27	23	20	17	12	185 \$	149 \$
MNP 412 - 11	11	3			64	58	53	51	47	40	34	30	25	18	224 \$	182 \$
MNP 412 - 14	14	4			82	74	69	66	61	53	46	39	34	25	263 \$	210 \$
MNP 412 - 17	17	5,5			101	94	87	84	79	68	59	52	46	36	315 \$	252 \$
MNP 412 - 18	18	5,5			107	99	93	89	83	72	63	56	49	39	327 \$	261 \$
MNP 412 - 25	25	7,5			150	138	128	123	117	103	89	80	70	55	417 \$	334 \$
MNP 412 - 32	32	10			194	179	167	160	152	133	118	105	92	75	513 \$	411 \$



MNP 415																
PUMP TYPE	Stage	HP	Outlet Conn.	m3/h lt/s	0,0	9,0	11,0	13,0	14,0	15,0	17,0	19,0	21,0	23,0	Krom	Std.
					0	2,5	3,06	3,61	3,89	4,17	4,72	5,28	5,83	6,39	Çıkış	Çıkış
MNP 415 - 6	6	2	2"	MSS	35	26	23	21	20	19	16	14	11	8	202 \$	163 \$
MNP 415 - 8	8	3			46	34	31	28	26	25	22	18	14	10	244 \$	194 \$
MNP 415 - 11	11	4			63	48	43	39	37	35	30	26	21	15	308 \$	247 \$
MNP 415 - 15	15	5,5			87	72	61	55	52	49	45	39	31	21	381 \$	306 \$
MNP 415 - 20	20	7,5			121	98	86	76	71	67	58	50	40	27	475 \$	380 \$
MNP 415 - 28	28	10			165	130	112	98	92	86	74	62	49	34	616 \$	494 \$



# 4" KOMPLE PASLANMAZ DALGIÇ POMPALAR

## 4 " COMPLETE STAINLESS STEEL SUBMERSIBLE PUMPS

MALZEME ÖZELLİKLERİ		MATERIAL SPECIFICATIONS		SPECIFICATION DE MATEIERE	
Pompa Gövdesi	Paslanmaz Aisi 304	Pump Body	Stainless S. Aisi 304	Corpe De Pompe	Acier Inox Aisi 304
Pompa Mili	Paslanmaz Aisi 420	Pump Shaft	Stainless S. Aisi 420	Arbre De Pompe	Acier Inox Aisi 420
Difüzör	Paslanmaz Aisi 304	Diffuser	Stainless S. Aisi 304	Diffuseur	Noryl (PPO)
Difüzör Çanağı	Paslanmaz Aisi 304	Diffuser Ring	Stainless S. Aisi 304	Diffuseur Ring	Acier Inox Aisi 304
Fan	Paslanmaz Aisi 304	Impeller	Stainless S. Aisi 304	Roue	Acier Inox Aisi 304
Kaplin (NEMA)	Paslanmaz Aisi 420	Coupling (NEMA)	Stainless S. Aisi 420	Accouplement	Acier Inox Aisi 420
Filtre	Paslanmaz Aisi 304	Filter	Stainless S. Aisi 304	Filter	Acier Inox Aisi 304
Yatak Takımı	Kauçuk NBR	Bearing Set	Rubber NBR	Soutenir l'ensemble	Caoutchouc NBR
Çanak Yatağı	Paslanmaz Aisi 304	Diffuser Bearing	Stainless S. Aisi 304	Bague d'usure	Acier Inox Aisi 304
Klepe	Paslanmaz Aisi 304	Valve Cap	Stainless S. Aisi 304	Clapet	Acier Inox Aisi 304
Emiş Gövdesi	Paslanmaz Aisi 304	Suction Body	Stainless S. Aisi 304	Corps d' sortie	Acier Inox Aisi 304
Çıkış Gövdesi	Paslanmaz Aisi 304	Outlet Body	Stainless S. Aisi 304	Corpes d'aspiration	Acier Inox Aisi 304

### MP 403 PASLANMAZ POMPA

PUMP TYPE	Stage Kademe	HP	Outlet Conn.	m3 / h lt/s	1,00	1,50	2,00	2,50	3,00	3,50	4,00	4,50	Fiyat
					0,28	0,42	0,56	0,69	0,83	0,97	1,11	1,25	
MP 403 - 9	9	0,75	1 1/4"	MSS	55	52	50	45	41	34	30	23	\$177
MP 403 - 12	12	1			70	69	64	60	53	45	40	31	\$213
MP 403 - 15	15	1,5			88	83	80	75	66	57	50	38	\$255
MP 403 - 18	18	1,5			105	100	96	90	80	68	60	46	\$285
MP 403 - 22	22	2			128	122	117	110	97	83	73	52	\$330
MP 403 - 25	25	2			146	138	133	125	110	94	83	59	\$369
MP 403 - 29	29	3			169	160	155	145	128	110	97	69	\$444
MP 403 - 33	33	3			193	183	176	165	146	125	110	78	\$516
MP 403 - 39	39	4			228	216	208	195	172	147	130	92	\$600
MP 403 - 45	45	4			263	249	240	225	199	170	150	106	\$756
MP 403 - 52	52	5,5			303	288	277	260	230	196	173	123	\$868
MP 403 - 60	60	5,5			350	332	320	300	265	227	200	142	\$1.000



MP 403

### MP 405 PASLANMAZ POMPA

PUMP TYPE	Stage Kademe	HP	Outlet Conn.	m3 / h lt/s	2,00	3,00	3,50	4,00	4,50	5,50	5,50	6,00	Fiyat
					0,56	0,83	0,97	1,11	1,25	1,39	1,53	1,67	
MP 405 - 6	6	0,75	1 1/2"	MSS	34	32	30	28	26	24	21	18	\$153
MP 405 - 8	8	1			44	41	38	35	34	32	28	24	\$174
MP 405 - 12	12	1,5			66	63	60	56	51	48	42	36	\$219
MP 405 - 17	17	2			93	86	80	78	71	66	58	51	\$279
MP 405 - 21	21	3			114	105	100	90	85	80	71	63	\$330
MP 405 - 25	25	3			138	130	121	112	105	97	85	75	\$381
MP 405 - 33	33	4			180	170	160	150	139	128	114	99	\$525
MP 405 - 38	38	5,5			208	195	183	172	162	150	131	113	\$597
MP 405 - 44	44	5,5			241	225	210	195	185	170	153	132	\$687
MP 405 - 52	52	7,5			282	266	250	232	215	198	178	157	\$884
MP 405 - 60	60	7,5			325	307	288	268	248	228	205	181	\$1.016



MP 405

# ► 4" KOMPLE PASLANMAZ DALGIÇ POMPALAR

## 4 " STAINLESS STEEL SUBMERSIBLE PUMPS

MP 408 PASLANMAZ POMPA													
PUMP TYPE	Stage Kademe	HP	Outlet Conn.	m3 / h lt/s	3,0	5,0	6,0	7,0	8,0	9,0	10,0	11,0	Fiyat
					0,83	1,39	1,67	1,94	2,22	2,50	2,78	3,06	
MP 408 - 5	5	1	1 1/2"	MSS	27	25	23	22	20	18	14	12	\$216
MP 408 - 7	7	1,5			37	35	32	30	27	24	20	17	\$261
MP 408 - 10	10	2			53	49	46	44	39	34	30	25	\$339
MP 408 - 12	12	3			64	60	57	54	49	45	40	34	\$387
MP 408 - 15	15	3			79	73	70	66	60	53	47	40	\$462
MP 408 - 18	18	4			95	88	84	80	72	65	55	48	\$537
MP 408 - 21	21	5,5			111	104	100	93	83	72	64	58	\$612
MP 408 - 25	25	5,5			132	124	117	110	94	83	74	67	\$714
MP 408 - 30	30	7,5			158	148	140	131	118	95	85	77	\$917
MP 408 - 37	37	7,5			195	179	167	160	141	118	100	90	\$1.109
MSP 408 - 44	44	10			232	213	199	188	168	140	118	108	\$1.340
MSP 408 - 50	50	10			255	232	222	213	200	175	150	114	\$1.558



MP 408

MSP 414 PASLANMAZ POMPA													
PUMP TYPE	Stage Kademe	HP	Outlet Conn.	m3 / h lt/s	6,0	8,0	10,0	12,0	14,0	15,0	16,0	18,0	Fiyat
					1,67	2,22	2,78	3,33	3,89	4,17	4,44	5,00	
MSP 414 - 5	5	2	2"	MSS	31	29	27	25	23	21	18	14	\$285
MSP 414 - 7	7	3			44	41	38	35	33	30	25	20	\$357
MSP 414 - 10	10	4			62	59	55	51	46	42	35	28	\$465
MSP 414 - 12	13	5,5			81	77	72	67	61	55	46	37	\$637
MSP 414 - 15	18	7,5			113	107	100	93	85	77	65	51	\$851
MSP 414 - 18	25	10			157	148	139	130	120	107	90	71	\$1.129



MNP 414

# 4" DALGIÇ MOTORLAR ◀

## 4 " SUBMERSIBLE MOTORS

Tip	HP	Kapak tipi	Voltaj	Phase	Fiyat
MSM 4/0,50	0,50	Bronz/Döküm	220V	Tek Faz	202 \$
MSM 4/0,75	0,75	Bronz/Döküm	220V	Tek Faz	224 \$
MSM 4/1	1,00	Bronz/Döküm	220V	Tek Faz	239 \$
MSM 4/1,5	1,50	Bronz/Döküm	220V	Tek Faz	249 \$
MSM 4/2	2,00	Bronz/Döküm	220V	Tek Faz	290 \$
MSM 4/3	3,00	Bronz/Döküm	220V	Tek Faz	340 \$
MSM 4/4	4,00	Bronz/Döküm	220V	Tek Faz	496 \$
MSM 4/1	1,00	Bronz/Döküm	380V	Üç Faz	224 \$
MSM 4/1,5	1,50	Bronz/Döküm	380V	Üç Faz	243 \$
MSM 4/2	2,00	Bronz/Döküm	380V	Üç Faz	252 \$
MSM 4/3	3,00	Bronz/Döküm	380V	Üç Faz	321 \$
MSM 4/4	4,00	Bronz/Döküm	380V	Üç Faz	394 \$
MSM 4/5,5	5,50	Bronz/Döküm	380V	Üç Faz	435 \$
MSM 4/7,5	7,50	Bronz/Döküm	380V	Üç Faz	625 \$
MSM 4/10	10,00	Bronz/Döküm	380V	Üç Faz	804 \$

Tip	HP	Kapak tipi	Voltaj	Phase	Fiyat
ECO 4/0,75	0,75	Döküm	220V	Tek Faz	176 \$
ECO 4/1	1,00	Döküm	220V	Tek Faz	192 \$
ECO 4/1,5	1,50	Döküm	220V	Tek Faz	214 \$
ECO 4/2	2,00	Döküm	220V	Tek Faz	227 \$
ECO 4/3	3,00	Döküm	380V	Üç Faz	271 \$
ECO 4/1	1,00	Döküm	380V	Üç Faz	176 \$
ECO 4/1,5	1,50	Döküm	380V	Üç Faz	192 \$
ECO 4/2	2,00	Döküm	380V	Üç Faz	221 \$
ECO 4/3	3,00	Döküm	380V	Üç Faz	239 \$
ECO 4/4	4,00	Döküm	380V	Üç Faz	324 \$
ECO 4/5,5	5,50	Döküm	380V	Üç Faz	372 \$
ECO 4/7,5	7,50	Döküm	380V	Üç Faz	536 \$
ECO 4/10	10,00	Döküm	380V	Üç Faz	646 \$

### Solar Dalgiç Motorlar ( Solar Sürücü İle Kullanılması Gerekir)

Tip	HP	Kapak tipi	Voltaj	Phase	Fiyat
MSM 4/1	1	Bronz/Döküm	230V	Üç Faz	248\$
MSM 4/1,5	1,5	Bronz/Döküm	230V	Üç Faz	265\$
MSM 4/2	2	Bronz/Döküm	230V	Üç Faz	280\$
MSM 4/3	3	Bronz/Döküm	230V	Üç Faz	345\$
MSM 4/4	4	Bronz/Döküm	230V	Üç Faz	430\$
MSM 4/5,5	5,5	Bronz/Döküm	230V	Üç Faz	485\$
MSM 4/7,5	7,5	Bronz/Döküm	230V	Üç Faz	710\$
MSM 4/1	1	Bronz/Döküm	380V	Üç Faz	240\$
MSM 4/1,5	1,5	Bronz/Döküm	380V	Üç Faz	260\$
MSM 4/2	2	Bronz/Döküm	380V	Üç Faz	275\$
MSM 4/3	3	Bronz/Döküm	380V	Üç Faz	340\$
MSM 4/4	4	Bronz/Döküm	380V	Üç Faz	425\$
MSM 4/5,5	5,5	Bronz/Döküm	380V	Üç Faz	480\$
MSM 4/7,5	7,5	Bronz/Döküm	380V	Üç Faz	700\$
MSM 4/10	10	Bronz/Döküm	380V	Üç Faz	840\$

3 Faz 230V Motorlar 230V Sürücü ile Kullanılmalıdır.

3 Faz 230V Motorlar 380V da kullanılamaz, detaylı bilgi için firmamız ile iletişime geçebilirsiniz.





# 6" NORİL FANLI DALGIÇ POMPALAR

## 6" NORYL IMPELLER SUBMERSIBLE PUMP

MALZEME ÖZELLİKLERİ		MATERIAL SPECIFICATIONS		SPECIFICATION DE MATEIERE	
Pompa Gövdesi	Paslanmaz Aisi 420	Pump Body	Stainless S. Aisi 304	Corpe De Pompe	Acier Inox Aisi 304
Pompa Mili	Paslanmaz Aisi 420	Pump Shaft	Stainless S. Aisi 420	Arbre De Pompe	Acier Inox Aisi 304
Difüzör	Noril (PPO)	Diffuser	Noryl (PPO)	Diffuseur	Noryl (PPO)
Difüzör Çanağı	Noril (PPO)	Diffuser Ring	Noryl (PPO)	Diffuseur Ring	Noryl (PPO)
Fan	Noril (PPO)	Impeller	Noryl (PPO)	Roue	Noryl (PPO)
Kaplin (NEMA)	Paslanmaz Aisi 420	Coupling (NEMA)	Stainless S. Aisi 420	Accolement	Acier Inox Aisi 304
Filtre	Paslanmaz Aisi 304	Filter	Stainless S. Aisi 304	Filter	Acier Inox Aisi 304
Yatak Takımı	Kauçuk NBR	Bearing Set	Rubber NBR	Soutenir l'ensemble	Caoutchouc NBR
Çanak Yatağı	Noril (PPO)	Diffuser Bearing	Noryl (PPO)	Bague d'usure	Noryl (PPO)
Klepe	Döküm	Valve Cap	Casting	Clapet	fundición GG25
Emiş Gövdesi	Döküm	Suction Body	Casting	Corps d'sortie	fundición GG25
Çıkış Gövdesi	Döküm	Outlet Body	Casting	Corpes d'aspiration	fundición GG25

### MNP 612 NORİL POMPA

PUMP TYPE	Stage	HP	Outlet Conn.	m3/h lt/s	0	4,20	5,40	6,00	8,00	10,00	10,80	12,00	14,00	15,60	Fiyat
					0	1,17	1,5	1,67	2,22	2,81	3	3,33	3,89	4,33	
MNP 612/ 14	14	5,5	2 1/2 "	MSS	146	132	126	122	113	94	86	76	50	24	\$526
MNP 612/ 18	18	7,5			188	168	164	161	143	115	107	96	62	27	\$608
MNP 612/ 25	25	10			260	231	219	212	188	146	135	121	75	32	\$750
MNP 612/ 32	32	12,5			332	294	279	271	236	180	162	146	88	39	\$927
MNP 612/ 39	39	15			404	351	331	319	276	206	184	163	102	48	\$1.248



MNP 612

### MNP 618 NORİL POMPA

PUMP TYPE	Stage	HP	Outlet Conn.	m3/h lt/s	0	8,00	10,00	12,00	14,00	16,00	18,00	19,00	20,00	22,00	Fiyat
					0	2,22	2,81	3,33	3,89	4,4	5	5,28	5,56	6,11	
MNP 618 / 8	8	5,5	2 1/2 "	MSS	83	75	74	71	69	62	53	48	42	31	\$402
MNP 618 / 11	11	7,5			115	104	101	97	93	85	72	65	58	42	\$462
MNP 618 / 14	14	10			144	131	128	123	116	103	89	80	70	52	\$522
MNP 618 / 18	18	12,5			186	168	163	157	146	131	112	103	94	68	\$603
MNP 618 / 22	22	15			230	207	199	190	173	154	129	118	108	79	\$718
MNP 618 / 26	26	17,5			266	239	229	218	201	176	150	135	122	90	\$865
MNP 618 / 30	30	20			303	271	261	251	230	199	167	151	132	103	\$960



MNP 618

### MNP 628 NORİL POMPA

PUMP TYPE	Stage	HP	Outlet Conn.	m3/h lt/s	0	12,00	16,00	20,00	22,00	23,00	24,00	25,00	26,00	28,00	Fiyat
					0	3,33	4,44	5,56	6,11	6,39	6,67	6,94	7,22	7,78	
MNP 628 / 6	6	5,5	2 1/2 "	MSS	58	50	47	44	43	41	38	35	34	29	\$377
MNP 628 / 8	8	7,5			77	67	62	59	57	54	51	47	45	38	\$421
MNP 628 / 11	11	10			108	91	85	82	78	75	70	65	61	50	\$489
MNP 628 / 14	14	12,5			135	116	108	104	97	92	86	80	74	60	\$557
MNP 628 / 20	20	17,5			197	171	163	150	137	130	123	115	108	89	\$728
MNP 628 / 22	22	20			212	182	171	160	145	137	129	120	114	95	\$775
MNP 628 / 28	28	25			272	234	219	201	180	170	158	146	135	115	\$1.069
MNP 628 / 34	34	30			340	290	276	226	199	191	173	161	147	121	\$1.280



MNP 628

# 6" NORİL FANLI DALGIÇ POMPALAR

## 6" NORİL IMPELLER SUBMERSIBLE PUMP



MNP 638

### MNP 638 NORİL POMPA

PUMP TYPE	Stage	HP	Outlet Conn.	m3/h lt/s	0	12,00	20,00	24,00	28,00	32,00	36,00	40,00	44,00	48,00	Fiyat
					0	3,33	5,56	6,67	7,78	8,89	10	11,11	12,22	13,33	
MNP 638 / 4	4	5,5	3"	MSS	48	43	39	36	33	30	26	22	17	12	\$406
MNP 638 / 6	6	7,5			69	62	55	51	46	41	35	29	22	14	\$506
MNP 638 / 8	8	10			92	82	73	68	61	55	47	39	29	19	\$605
MNP 638 / 10	10	12,5			113	101	90	84	76	68	58	48	37	24	\$705
MNP 638 / 12	12	15			135	121	108	100	91	81	69	56	42	27	\$806
MNP 638 / 14	14	17,5			153	139	123	114	103	91	77	62	45	27	\$906
MNP 638 / 16	16	20			185	165	141	129	116	102	88	72	54	35	\$1.097
MNP 638 / 20	20	25			215	194	172	158	142	124	105	84	62	37	\$1.308
MNP 638 / 23	23	30			249	224	201	186	169	150	129	104	77	47	\$1.470



MNP 645

### MNP 645 NORİL POMPA

PUMP TYPE	Stage	HP	Outlet Conn.	m3/h lt/s	0	32,00	36,00	40,00	44,00	48,00	52,00	56,00	60,00	64,00	Fiyat
					0	8,89	10	11,11	12,22	13,33	14,44	15,56	16,67	17,78	
MNP 645 / 02	2	5,5	3"	MSS	29	22	21	20	19	17	15	13	11	8	\$317
MNP 645 / 03	3	7,5			44	33	32	30	28	25	23	20	16	12	\$357
MNP 645 / 04	4	10			62	44	42	39	37	34	30	26	22	17	\$407
MNP 645 / 05	5	12,5			71	55	52	49	46	42	37	32	26	20	\$467
MNP 645 / 07	7	15			97	75	71	66	61	55	49	42	35	27	\$557
MNP 645 / 08	8	17,5			111	86	82	77	71	64	57	49	39	29	\$608
MNP 645 / 09	9	20			126	96	91	85	79	72	64	55	44	32	\$663
MNP 645 / 11	11	25			151	116	110	103	95	86	75	64	51	36	\$760
MNP 645 / 14	14	30			190	146	137	127	116	105	91	76	59	40	\$916
MNP 645 / 16	16	35			218	170	160	149	137	124	109	91	71	49	\$1.095
MNP 645 / 18	18	40			239	185	173	160	146	130	114	95	75	53	\$1.211
MNP 645 / 23	23	50			289	244	229	212	193	172	149	125	98	70	\$1.485



MNP 660

### MNP 660 NORİL POMPA

PUMP TYPE	Stage	HP	Outlet Conn.	m3/h lt/s	0	44,00	52,00	56,00	60,00	64,00	68,00	72,00	76,00	80,00	Fiyat
					0	12,22	14,44	15,56	16,67	17,78	18,89	20	21,11	22,22	
MNP 660 / 2	2	5,5	3"	MSS	36	27	15	14	13	12	11	10	9	7	\$311
MNP 660 / 3	3	7,5			38	26	23	22	20	19	17	15	13	11	\$352
MNP 660 / 4	4	10			51	34	30	28	27	24	22	20	17	14	\$399
MNP 660 / 5	5	12,5			63	42	38	35	33	30	28	24	21	17	\$449
MNP 660 / 7	7	15			86	57	51	48	44	41	37	32	27	22	\$547
MNP 660 / 8	8	17,5			101	68	61	57	53	48	44	39	33	27	\$597
MNP 660 / 9	9	20			110	76	67	63	59	54	49	43	37	31	\$652
MNP 660 / 11	11	25			135	90	80	75	69	64	58	52	45	38	\$750
MNP 660 / 14	14	30			167	113	100	93	86	78	70	62	53	44	\$894
MNP 660 / 16	16	35			190	128	112	104	95	86	77	68	58	48	\$1.082
MNP 660 / 18	18	40			200	147	129	120	111	101	91	80	69	57	\$1.189
MNP 660 / 23	23	50			246	187	165	153	141	128	114	100	84	68	\$1.459

# SANTRİFÜJ VE DRENAJ POMPALARI KİRLİ SU DRENAJ POMPALARI

## CENTRIFUGAL AND DRAINAGE PUMPS DIRTY WATER DRAINAGE PUMPS

V 250 F																
TİP	HP	VOLT	DEBİ											ÇIKIŞ İNÇ	AĞIRLIK KG	FİYAT (DOLAR)
			m <sup>3</sup> / h	0,00	1,00	2,00	3,00	4,00	5,00	6,00	7,00	8,00	9,00			
			lt / s	0,00	0,28	0,56	0,83	1,11	1,39	1,67	1,94	2,22	2,50			
<b>v 250 F</b>	<b>0,34</b>	<b>220V</b>	<b>MSS</b>	7,5	7,2	6,9	6,5	6,0	5,5	5,0	4,1	3,3	2,3	1" 1/4 - 1 1/2	9,5	145\$
FLATÖRLÜ - KABLOLU - KİRLİ SU - SU SICAKLIĞI MAKSİMUM 40 DERECE TERMAL KORUMALI - DALDIRMA DERİNLİĞİ MAK. 5 M.																
V 750 F																
TİP	HP	VOLT	DEBİ											ÇIKIŞ İNÇ	AĞIRLIK KG	FİYAT (DOLAR)
			m <sup>3</sup> / h	0,00	2,00	4,00	6,00	8,00	10,00	12,00	14,00	16,00	18,00			
			lt / s	0,00	0,56	1,11	1,67	2,22	2,78	3,33	3,89	4,44	5,00			
<b>V 750 F</b>	<b>1</b>	<b>220V</b>	<b>MSS</b>	10,0	9,5	9,1	8,5	8,0	7,5	7,0	6,1	5,5	4,2	2"	22,0	246\$
FLATÖRLÜ - KABLOLU - KİRLİ SU - SU SICAKLIĞI MAKSİMUM 40 DERECE TERMAL KORUMALI - DALDIRMA DERİNLİĞİ MAK. 5 M.																
V 1100 F																
TİP	HP	VOLT	DEBİ											ÇIKIŞ İNÇ	AĞIRLIK KG	FİYAT (DOLAR)
			m <sup>3</sup> / h	0,00	4,00	6,00	8,00	10,00	12,00	14,00	16,00	18,00	20,00			
			lt / s	0,00	1,11	1,67	2,22	2,78	3,33	3,89	4,44	5,00	5,56			
<b>V 1100 F</b>	<b>1,5</b>	<b>220V</b>	<b>MSS</b>	9,0	8,5	8,1	7,5	6,9	6,2	5,2	4,4	3,5	2,5	2"	24,0	276\$
FLATÖRLÜ - KABLOLU - KİRLİ SU - SU SICAKLIĞI MAKSİMUM 40 DERECE TERMAL KORUMALI - DALDIRMA DERİNLİĞİ MAK. 5 M.																
V 1500 F																
TİP	HP	VOLT	DEBİ											ÇIKIŞ İNÇ	AĞIRLIK KG	FİYAT (DOLAR)
			m <sup>3</sup> / h	0,00	1,80	3,60	5,40	7,20	9,00	10,80	12,60	14,40	-			
			lt / s	0,00	0,50	1,00	1,50	2,00	2,50	3,00	3,50	4,00	-			
<b>V 1500 F</b>	<b>2</b>	<b>220V</b>	<b>MSS</b>	22,0	21,0	20,0	18,0	16,0	14,0	11,0	8,0	4,0	-	1 1/2"	26,5	351\$
FLATÖRLÜ - KABLOLU - KİRLİ SU - SU SICAKLIĞI MAKSİMUM 40 DERECE TERMAL KORUMALI - DALDIRMA DERİNLİĞİ MAK. 5 M.																
V 2200 F																
TİP	HP	VOLT	DEBİ											ÇIKIŞ İNÇ	AĞIRLIK KG	FİYAT (DOLAR)
			m <sup>3</sup> / h	0,00	10,00	14,00	18,00	22,00	26,00	30,00	34,00	38,00	42,00			
			lt / s	0,00	2,78	3,89	5,00	6,11	7,22	8,33	9,44	10,56	11,67			
<b>V 2200 F</b>	<b>3</b>	<b>220V</b>	<b>MSS</b>	17,0	15,2	14,4	13,6	12,4	11,2	9,6	8,0	6,0	4,4	3"	33,0	451\$
FLATÖRLÜ - KABLOLU - KİRLİ SU - SU SICAKLIĞI MAKSİMUM 40 DERECE TERMAL KORUMALI - DALDIRMA DERİNLİĞİ MAK. 5 M.																
V 2200 (380V)																
TİP	HP	VOLT	DEBİ											ÇIKIŞ İNÇ	AĞIRLIK KG	FİYAT (DOLAR)
			m <sup>3</sup> / h	0,00	10,00	14,00	18,00	22,00	26,00	30,00	34,00	38,00	42,00			
			lt / s	0,00	2,78	3,89	5,00	6,11	7,22	8,33	9,44	10,56	11,67			
<b>V 2200 F</b>	<b>3</b>	<b>380V</b>	<b>MSS</b>	17,0	15,2	14,4	13,6	12,4	11,2	9,6	8,0	6,0	4,4	3"	33,0	458\$
FLATÖRLÜ - KABLOLU - KİRLİ SU - SU SICAKLIĞI MAKSİMUM 40 DERECE TERMAL KORUMALI - DALDIRMA DERİNLİĞİ MAK. 5 M.																
QDX15-7-1.1 F ÖĞÜTÜCÜLÜ DRENAJ POMPA																
TİP	HP	VOLT	DEBİ											ÇIKIŞ İNÇ	AĞIRLIK KG	FİYAT (DOLAR)
			m <sup>3</sup> / h	0,00	2,00	4,00	6,00	8,00	10,00	12,00	14,00	16,00	18,00			
			lt / s	0,00	0,56	1,11	1,67	2,22	2,78	3,33	3,89	4,44	5,00			
<b>QDX15-7-1.1 F</b>	<b>1,5</b>	<b>220V</b>	<b>MSS</b>	14,0	13,0	12,0	11,0	10,0	9,0	6,5	5,0	4,0	2,0	2"	27,0	426\$



# ÖĞÜTÜCÜLÜ DRENAJ POMPALARI

## GRINDING DRAINAGE PUMPS



V 1100 DF BİÇAKLI DRENAJ POMPA																	
TİP	HP	VOLT	DEBİ												ÇIKIŞ	AĞIRLIK	FİYAT (DOLAR)
			m3 / h	0,00	1,00	2,00	4,00	6,00	8,00	10,00	12,00	14,00	15,00	İNÇ			
			lt / s	0,00	0,28	0,56	1,11	1,67	2,22	2,78	3,33	3,89	4,17				
V 1100 DF	1,5	220V	MSS	8,0	7,9	7,8	7,4	6,6	5,8	5,0	4,0	3,0	2,4	2"	22,5	291\$	



V 1300 DF BİÇAKLI DRENAJ POMPA																	
TİP	HP	VOLT	DEBİ												ÇIKIŞ	AĞIRLIK	FİYAT (DOLAR)
			m3 / h	0,00	2,00	4,00	6,00	8,00	10,00	12,00	14,00	16,00	18,00	İNÇ			
			lt / s	0,00	0,56	1,11	1,67	2,22	2,78	3,33	3,89	4,44	5,00				
V 1300 DF	1,8	220V	MSS	12,0	11,6	10,8	10,0	9,2	8,0	6,8	5,4	4,0	2,0	2"	26,0	329\$	



ÖĞÜTÜCÜLÜ DRENAJ POMPALARI																	
TİP	HP	VOLT	DEBİ												ÇIKIŞ	AĞIRLIK	FİYAT (DOLAR)
			m3 / h	0,00	4,00	5,00	6,00	8,00	10,00	-	-	-	-	İNÇ			
			lt / s	0,00	1,11	1,39	1,67	2,22	2,78	-	-	-	-				
50U2.755	1	220V	MSS	8	7	6	6	5	3	-	-	-	-	2"	20,0	258\$	



TİP	HP	VOLT	DEBİ												ÇIKIŞ	AĞIRLIK	FİYAT (DOLAR)
			m3 / h	0,00	4,00	6,90	9,00	12,00	13,00	-	-	-	-	İNÇ			
			lt / s	0,00	1,11	1,81	2,50	3,33	3,61	-	-	-	-				
WQ10-13-1.8GF	2,5	220V	MSS	21	18	15	12	8	5	-	-	-	-	2"	33,0	602\$	
WQ10-13-1.8GF	2,5	220V	MSS	29	25	24	23	20	10	-	-	-	-	2"	32,0	688\$	



ÖĞÜTÜCÜLÜ DÖKÜM GÖVDELİ DRENAJ POMPALARI																	
TİP	HP	VOLT	DEBİ												ÇIKIŞ	AĞIRLIK	FİYAT (DOLAR)
			m3 / h	2,00	4,00	6,00	8,00	10,00	12,00	-	-	-	-	İNÇ			
			lt / s	0,56	1,11	1,67	2,22	2,78	3,33	-	-	-	-				
40G21.1SF	1,5	220V	MSS	16	14	13	12	10	5	-	-	-	-	1 - 1/2"	29,0	545\$	
40G21.1	1,5	380V	MSS	16	14	13	12	10	5	-	-	-	-	1 - 1/2"	30,0	620\$	



TİP	HP	VOLT	DEBİ												ÇIKIŞ	AĞIRLIK	FİYAT (DOLAR)
			m3 / h	0,00	6,00	12,00	15,00	17,00	21,00	24,00	-	-	-	İNÇ			
			lt / s	0,00	1,67	3,33	4,17	4,72	5,83	6,67	-	-	-				
40G21.5	2	380V	MSS	-	19	15	12	8	-	-	-	-	-	2"	33,0	602\$	
40G21.2	3	380V	MSS	-	25	21	17	9	-	-	-	-	-	2"	32,0	688\$	
40G21.7	5	380V	MSS	-	30	29	28	27	24	21	-	-	-	2"	32,0	688\$	
40G21.5	7,5	380V	MSS	-	40	39	38	37	34	31	-	-	-	2"	32,0	688\$	



YÜKSEK DEBİLİ ÖĞÜTÜCÜLÜ DÖKÜM GÖVDELİ DRENAJ POMPALARI																	
TİP	HP	VOLT	DEBİ												ÇIKIŞ	AĞIRLIK	FİYAT (DOLAR)
			m3 / h	0,00	4,00	14,00	25,00	35,00	40,00	44,00	-	-	-	İNÇ			
			lt / s	0,00	1,11	3,89	6,94	9,72	11,11	12,22	-	-	-				
CWQ25-10-2.2	3	380V	MSS	-	20	17	13	8	6	2	-	-	-	2 - 1/2"	41,0	452\$	
TİP	HP	VOLT	DEBİ												ÇIKIŞ	AĞIRLIK	FİYAT (DOLAR)
			m3 / h	0,00	8,00	30,00	40,00	50,00	60,00	75,00	-	-	-	İNÇ			
			lt / s	0,00	2,22	8,33	11,11	13,89	16,67	20,83	-	-	-				
CWQ50-10-4	5,5	380V	MSS	-	23	19	16	14	10	5,0	-	-	-	3"	72,0	720\$	

## 6" 7" 8" 10" DALGIÇ MOTORLAR

### 6" 7" 8" 10" SUBMERSIBLE MOTORS

6" Dalgıç Motorlar										
Motor Tip	Motor Çapı	HP	kW	Max.Dış Çap (mm)	Yol Verme	Eksenel yük	Faz	Voltaj	Hertz	FİYAT
						kN				
MSM 6/5.5	6"	5,5	4	142	DOL	20	3	380	50	499 \$
MSM 6/7.5	6"	7,5	5,5	142	DOL	20	3	380	50	525 \$
MSM 6/10	6"	10	7,5	142	DOL	20	3	380	50	584 \$
MSM 6/12.5	6"	12,6	9,3	142	DOL	20	3	380	50	626 \$
MSM 6/15	6"	15	11	142	DOL / Y-D	20	3	380	50	647 \$
MSM 6/17.5	6"	17,5	13	142	DOL / Y-D	20	3	380	50	725 \$
MSM 6/20	6"	20	15	142	DOL / Y-D	20	3	380	50	746 \$
MSM 6/25	6"	25	18,5	142	DOL / Y-D	26,5	3	380	50	827 \$
MSM 6/30	6"	30	22	142	DOL / Y-D	26,5	3	380	50	928 \$
MSM 6/35	6"	35	26,5	142	DOL / Y-D	26,5	3	380	50	1040 \$
MSM 6/40	6"	40	30	142	DOL / Y-D	26,5	3	380	50	1100 \$
MSM 6/50	6"	50	37	142	DOL / Y-D	26,5	3	380	50	1235 \$
MSM 6/60	6"	60	45	142	DOL / Y-D	26,5	3	380	50	1407 \$



7" Dalgıç Motorlar										
Motor Tip	Motor Çapı	HP	kW	Max.Dış Çap (mm)	Yol Verme	Eksenel yük	Faz	Voltaj	Hertz	FİYAT
						kN				
MSM 7/30	7"	30	22	172	DOL / Y-D	45	3	380	50	983 \$
MSM 7/35	7"	35	26,5	172	DOL / Y-D	45	3	380	50	1092 \$
MSM 7/40	7"	40	30	172	DOL / Y-D	45	3	380	50	1134 \$
MSM 7/50	7"	50	37	172	DOL / Y-D	45	3	380	50	1218 \$
MSM 7/60	7"	60	45	172	DOL / Y-D	45	3	380	50	1355 \$
MSM 7/70	7"	70	52	172	DOL / Y-D	45	3	380	50	1481 \$
MSM 7/75	7"	75	55	172	DOL / Y-D	45	3	380	50	1491 \$
MSM 7/80	7"	80	60	172	DOL / Y-D	45	3	380	50	1596 \$
MSM 7/90	7"	90	67	172	DOL / Y-D	45	3	380	50	1680 \$



8" Dalgıç Motorlar										
Motor Tip	Motor Çapı	HP	kW	Max.Dış Çap (mm)	Yol Verme	Eksenel yük	Faz	Voltaj	Hertz	FİYAT
						kN				
MSM 8/40	8"	40	30	192	DOL / Y-D	45	3	380	50	1239 \$
MSM 8/50	8"	50	37	192	DOL / Y-D	45	3	380	50	1302 \$
MSM 8/60	8"	60	45	192	DOL / Y-D	45	3	380	50	1444 \$
MSM 8/70	8"	70	52	192	DOL / Y-D	45	3	380	50	1575 \$
MSM 8/75	8"	75	55	192	DOL / Y-D	45	3	380	50	1607 \$
MSM 8/80	8"	80	60	192	DOL / Y-D	45	3	380	50	1701 \$
MSM 8/90	8"	90	67	192	DOL / Y-D	45	3	380	50	1838 \$
MSM 8/100	8"	100	75	192	DOL / Y-D	45	3	380	50	1880 \$
MSM 8/110	8"	110	81	192	DOL / Y-D	45	3	380	50	1995 \$
MSM 8/125	8"	125	92	192	DOL / Y-D	45	3	380	50	2121 \$
MSM 8/150	8"	150	110	192	DOL / Y-D	45	3	380	50	2436 \$



10" Dalgıç Motorlar										
Motor Tip	Motor Çapı	HP	kW	Max.Dış Çap (mm)	Yol Verme	Eksenel yük	Faz	Voltaj	Hertz	FİYAT
						kN				
MSM 10/110	10"	110	81	231	DOL / Y-D	75	3	380	50	2625 \$
MSM 10/125	10"	125	92	231	DOL / Y-D	75	3	380	50	2730 \$
MSM 10/150	10"	150	110	231	DOL / Y-D	75	3	380	50	3045 \$
MSM 10/175	10"	175	129	231	DOL / Y-D	75	3	380	50	3570 \$
MSM 10/200	10"	200	147	231	DOL / Y-D	75	3	380	50	3970 \$
MSM 10/225	10"	225	166	231	DOL / Y-D	75	3	380	50	4410 \$
MSM 10/250	10"	250	185	231	DOL / Y-D	75	3	380	50	4830 \$
MSM 10/300	10"	300	225	231	DOL / Y-D	75	3	380	50	5460 \$
MSM 10/340	10"	340	250	231	DOL / Y-D	75	3	380	50	6195 \$



# PASLANMAZ ÇELİK DALGIÇ POMPALAR

## STAINLESS STEEL SUBMERSIBLE PUMPS



PUMP TYPE	MOTOR			lt/s m³/h	0	1	2	3	4	4,4	5	Fiyat
	SIZE	KW	HP		0	3,6	7,2	10,8	14,4	15,84	18	
MP610-02	4"	0,75	1		22	19	18	16	12	10	8	226 \$
MP610-03	4"	1,1	1,5		31	28	27	24	19	16	12	271 \$
MP610-04	4"	1,5	2		40	37	36	31	25	21	15	317 \$
MP610-05	4"	2,2	3		50	47	44	39	31	26	19	362 \$
MP610-06	4"	2,2	3		59	56	53	47	37	31	23	434 \$
MP610-07	4"	3	4		68	65	62	55	43	37	27	470 \$
MP610-08	4"	4	5,5		78	75	71	63	49	42	31	510 \$
MP610-09	4" 6"	4	5,5		87	84	80	71	56	47	35	544 \$
MP610-10	4" 6"	4	5,5		96	93	89	79	62	52	39	575 \$
MP610-11	4" 6"	4	5,5		105	102	95	83	70	58	43	618 \$
MP610-12	4" 6"	5,5	7,5		118	112	107	94	74	63	46	670 \$
MP610-13	4" 6"	5,5	7,5		131	121	112	100	78	69	50	712 \$
MP610-14	4" 6"	5,5	7,5		137	130	124	110	87	73	54	752 \$
MP610-15	4" 6"	7,5	10		147	139	131	118	91	78	58	794 \$
MP610-16	4" 6"	7,5	10		155	149	142	126	99	84	62	838 \$
MP610-17	4" 6"	7,5	10		163	152	152	131	101	90	65	884 \$
MP610-18	4" 6"	7,5	10		176	168	160	141	111	94	69	922 \$
MP610-19	4" 6"	7,5	10		180	177	169	149	118	99	73	966 \$
MP610-20	4" 6"	7,5	10		187	183	173	153	121	103	77	1.008 \$
MP610-21	4" 6"	7,5	10		202	196	186	165	130	110	81	1.037 \$
MP610-22	6"	9,3	12,5		212	202	192	172	135	115	86	1.086 \$
MP610-23	6"	9,3	12,5		221	214	204	181	142	120	89	1.122 \$
MP610-24	6"	9,3	12,5		227	224	213	189	148	125	92	1.166 \$
MP610-25	6"	9,3	12,5		234	231	222	196	153	130	95	1.208 \$
MP610-26	6"	9,3	12,5		249	242	231	204	161	136	100	1.247 \$
MP610-27	6"	11	15		252	251	240	214	168	140	104	1.289 \$
MP610-28	6"	11	15		267	261	249	220	173	146	108	1.331 \$
MP610-29	6"	11	15		274	270	253	242	179	150	111	1.373 \$
MP610-30	6"	13	17,5		286	280	266	236	186	157	116	1.415 \$
MP610-31	6"	13	17,5		296	288	272	242	190	161	120	1.491 \$
MP610-32	6"	13	17,5		309	292	281	250	196	168	124	1.528 \$
MP610-33	6"	13	17,5		317	308	293	259	204	172	127	1.562 \$
MP610-34	6"	13	17,5		324	319	301	268	210	179	131	1.609 \$
MP610-35	6"	13	17,5		332	326	311	275	216	183	135	1.652 \$
MP610-36	6"	13	17,5		346	336	319	281	220	189	139	1.688 \$
MP610-37	6"	13	17,5		352	345	329	291	229	193	143	1.730 \$
MP610-38	6"	15	20		368	352	337	300	232	198	147	1.781 \$
MP610-39	6"	15	20		370	364	346	307	241	204	150	1.825 \$
MP610-40	6"	15	20		376	375	351	313	249	210	155	1.877 \$
MP610-41	6"	15	20		388	382	364	322	254	214	158	1.909 \$
MP610-42	6"	15	20		391	391	371	330	260	219	160	1.961 \$
* MP610-43	6"	18,5	25		408	401	382	338	266	225	166	2.224 \$
* MP610-44	6"	18,5	25		413	410	390	342	271	230	170	2.276 \$
* MP610-45	6"	18,5	25		426	419	400	354	278	235	173	2.329 \$
* MP610-46	6"	18,5	25		432	428	409	360	281	240	179	2.381 \$
* MP610-47	6"	18,5	25		445	438	417	369	291	246	181	2.423 \$
* MP610-48	6"	18,5	25		450	446	422	372	299	250	184	2.476 \$
* MP610-49	6"	18,5	25		453	457	435	385	303	256	189	2.528 \$

Basma Yüksekliği / Hm Manometric Head / Manometrique Hauteur (Hm)

\* Ara parçalı çift kavramalı pompalardır. Opsiyonel olarak kılıflı versiyonları için fiyat sorunuz.

# PASLANMAZ ÇELİK DALGIÇ POMPALAR

## STAINLESS STEEL SUBMERSIBLE PUMPS

PUMP TYPE	MOTOR			lt/s m <sup>3</sup> /h	0.0	1.1	2.2	3.3	3.9	4.4	5.6	Fiyat
	SIZE	KW	HP		0	4	8	12	14	16	20	
MP617-01	4"	0,55	0,75	9	9	8	7	6	5	3	186 \$	
MP617-02	4"	1,1	1,5	21	20	19	17	15	14	9	228 \$	
MP617-03	4"	2,2	3	32	31	30	27	25	23	17	274 \$	
MP617-04	4"	2,2	3	43	42	41	36	34	31	23	319 \$	
MP617-05	4"	3	4	54	53	52	47	43	39	29	364 \$	
MP617-06	4" 6"	4	5,5	66	65	63	57	53	49	36	436 \$	
MP617-07	4" 6"	4	5,5	76	75	73	67	62	56	42	473 \$	
MP617-08	4" 6"	5,5	7,5	88	87	85	78	73	66	50	512 \$	
MP617-09	4" 6"	5,5	7,5	99	98	95	86	81	74	56	546 \$	
MP617-10	4" 6"	5,5	7,5	110	109	105	96	89	83	61	578 \$	
MP617-11	4" 6"	7,5	10	122	121	117	107	100	91	70	620 \$	
MP617-12	4" 6"	7,5	10	133	132	127	117	109	99	75	672 \$	
MP617-13	4" 6"	7,5	10	143	142	138	126	117	107	81	714 \$	
MP617-14	6"	9,3	12,5	155	154	150	137	128	117	89	754 \$	
MP617-15	6"	9,3	12,5	166	165	160	146	137	125	95	796 \$	
MP617-16	6"	9,3	12,5	177	176	170	156	145	132	100	840 \$	
MP617-17	6"	9,3	12,5	187	186	180	164	153	139	105	880 \$	
MP617-18	6"	11	15	199	198	192	176	165	149	115	924 \$	
MP617-19	6"	11	15	210	208	202	186	173	158	119	968 \$	
MP617-20	6"	11	15	220	219	213	194	180	166	124	1.000 \$	
MP617-21	6"	13	17,5	233	232	226	207	193	176	136	1.040 \$	
MP617-22	6"	13	17,5	244	243	236	216	202	184	140	1.082 \$	
MP617-23	6"	13	17,5	255	253	246	225	210	192	146	1.125 \$	
MP617-24	6"	13	17,5	266	263	256	234	218	198	150	1.168 \$	
MP617-25	6"	15	20	278	277	268	247	230	210	160	1.210 \$	
MP617-26	6"	15	20	288	287	278	255	238	218	166	1.250 \$	
MP617-27	6"	15	20	299	298	288	264	247	226	170	1.292 \$	
MP617-28	6"	18,5	25	313	310	302	279	260	239	183	1.334 \$	
MP617-29	6"	18,5	25	324	322	313	288	269	248	188	1.376 \$	
MP617-30	6"	18,5	25	335	333	323	298	278	256	196	1.418 \$	
MP617-31	6"	18,5	25	346	344	334	307	286	263	200	1.470 \$	
MP617-32	6"	18,5	25	357	354	345	316	295	269	207	1.517 \$	
MP617-33	6"	18,5	25	367	366	354	325	303	277	210	1.565 \$	
MP617-34	6"	22	30	379	378	368	333	316	289	220	1.612 \$	
MP617-35	6"	22	30	390	388	378	341	325	297	226	1.654 \$	
MP617-36	6"	22	30	401	399	388	357	333	303	232	1.691 \$	
MP617-37	6"	22	30	412	410	398	366	341	313	237	1.733 \$	
MP617-38	6"	22	30	423	421	408	375	349	320	243	1.780 \$	
MP617-39	6"	22	30	433	430	418	384	358	328	248	1.827 \$	
MP617-40	6"	22	30	444	442	428	393	366	336	253	1.869 \$	
* MP617-43	6"	26	35	480	478	463	427	398	366	278	2.226 \$	
* MP617-45	6"	26	35	500	498	483	446	416	378	288	2.321 \$	
* MP617-48	6"	26	35	533	530	514	470	439	401	303	2.462 \$	
* MP617-51	6"	30	40	566	563	546	503	468	428	328	2.604 \$	
* MP617-53	6"	30	40	587	584	566	520	487	446	338	2.699 \$	
* MP617-55	6"	30	40	616	613	597	550	516	473	366	2.793 \$	
* MP617-58	6"	37	50	648	645	628	578	543	496	383	2.935 \$	
* MP617-60	6"	37	50	669	667	648	598	558	513	393	3.029 \$	

Basma Yükseliği / Hm Manometric Head / Manometrique Hauteur (Hm)



MP 617

\* 8" Motora göre emiş başlığı talep edildiği takdirde, iskontolu fiyat üzerine net 80 USD fiyat farkı eklenir.

\* Ara parçalı çift kavramalı pompalardır. Opsiyonel olarak kılıflı versiyonları için fiyat sorunuz.

# PASLANMAZ ÇELİK DALGIÇ POMPALAR

## STAINLESS STEEL SUBMERSIBLE PUMPS



PUMP TYPE	MOTOR			lt/sn m <sup>3</sup> /h	0.0	2.2	4.4	6.7	7.8	8.9	10.8	Fiyat
	SIZE	KW	HP		0	8	16	24	28	32	39	
MP630-01	4"	1,1	1,5		9	8	7	5	4	3	1	215 \$
MP630-02	4"	2,2	3,0		20	19	17	15	12	10	4	252 \$
MP630-03	4"	3	4		32	30	27	24	20	17	9	309 \$
MP630-04	4"	4	5,5		43	42	37	32	29	24	12	361 \$
MP630-05	4"	5,5	7,5		55	53	48	42	38	32	18	399 \$
MP630-06	4"	5,5	7,5		66	64	57	50	45	38	22	441 \$
MP630-07	6"	7,5	10		78	76	68	60	54	46	27	494 \$
MP630-08	6"	7,5	10		88	86	77	68	61	52	31	536 \$
MP630-09	6"	9,3	12,5		100	98	88	77	70	60	36	588 \$
MP630-10	6"	9,3	12,5		111	108	97	86	77	66	40	641 \$
MP630-11	6"	9	12,5		122	119	107	94	84	72	43	693 \$
MP630-12	6"	11	15		134	130	118	103	93	80	48	746 \$
MP630-13	6"	11	15		145	141	127	112	100	86	53	798 \$
MP630-14	6"	13	17,5		157	153	138	121	110	95	58	851 \$
MP630-15	6"	13	17,5		168	164	147	130	117	100	63	893 \$
MP630-16	6"	15	20		180	175	158	140	127	109	68	945 \$
MP630-17	6"	15	20		188	182	167	147	133	116	73	977 \$
MP630-18	6"	18,5	25		198	191	179	159	146	126	78	1.029 \$
MP630-19	6"	18,5	25		207	200	190	167	152	132	82	1.082 \$
MP630-20	6"	18,5	25		215	210	199	176	161	137	86	1.132 \$
MP630-21	6"	18,5	25		226	221	208	185	167	145	91	1.168 \$
MP630-22	6" 7"	22	30		237	234	219	195	177	153	96	1.216 \$
MP630-23	6" 7"	22	30		260	254	230	203	185	159	100	1.271 \$
MP630-24	6" 7"	22	30		272	265	239	211	192	165	104	1.335 \$
MP630-25	6" 7"	22	30		282	275	247	219	197	172	108	1.388 \$
MP630-26	6" 7"	22	30		293	285	257	227	205	177	112	1.434 \$
MP630-27	6" 7"	26	35		307	298	271	239	217	187	116	1.502 \$
MP630-28	6" 7"	26	35		317	309	280	247	225	196	120	1.556 \$
MP630-29	6" 7"	26	35		328	320	289	255	232	199	124	1.616 \$
MP630-30	6" 7"	30	40		337	328	295	261	236	204	128	1.681 \$
MP630-31	6" 7"	30	40		348	339	305	269	244	210	132	1.777 \$
MP630-32	6" 7"	30	40		363	353	320	283	256	221	136	1.878 \$
MP630-33	6" 7"	30	40		373	364	329	290	264	226	140	1.964 \$
MP630-34	6" 7"	30	40		385	375	338	297	270	231	144	2.018 \$
MP630-35	6" 7"	30	40		395	385	347	305	277	237	148	2.111 \$
MP630-36	6" 7"	30	40		406	396	357	314	285	244	152	2.171 \$
MP630-37	6" 7"	37	50		418	407	367	323	293	251	156	2.237 \$
MP630-38	6" 7"	37	50		429	418	377	332	301	267	160	2.302 \$
MP630-39	6" 7"	37	50		440	431	390	345	315	274	164	2.360 \$
* MP630-40	6" 7"	37	50		451	442	400	354	323	281	168	2.696 \$
* MP630-41	6" 7"	37	50		463	453	410	363	331	288	172	2.759 \$
* MP630-42	6" 7"	37	50		474	465	420	372	340	295	176	2.862 \$
* MP630-43	6" 7"	37	60		484	477	430	381	349	299	180	2.972 \$

Basma Yükseliği / Hm Manometric Head / Manometrique Hauteur (Hm)

- \* 8" Motora göre emiş başlığı talep edildiği takdirde, iskontolu fiyat üzerine net 80 USD fiyat farkı eklenir.
- \* Ara parçalı çift kavramalı pompalardır. Opsiyonel olarak kılıflı versiyonları için fiyat sorunuz.



# PASLANMAZ ÇELİK DALGIÇ POMPALAR

## STAINLESS STEEL SUBMERSIBLE PUMPS

PUMP TYPE	MOTOR			lt/s	0.0	5.6	8.88	10	11.1	13.9	16.7	Fiyat
	SIZE	KW	HP	m <sup>3</sup> /h	0	20	32	36	40	50	60	
MP636-01	4"	1,5	2	Basma Yükseliği / Hm Manometric Head / Manometrique Hauteur (Hm)	14	12	10	9	9	7	4	239 \$
MP636-02	4"	3	4		27	24	20	19	17	13	8	306 \$
MP636-03	6"	5,5	7,5		41	36	30	28	26	20	11	364 \$
MP636-04	6"	7,5	10		55	49	40	37	35	26	15	418 \$
MP636-05	6"	7,5	10		68	61	50	47	43	33	19	478 \$
MP636-06	6"	9,3	12,5		82	73	60	56	52	39	23	543 \$
MP636-07	6"	11	15		96	85	70	65	60	46	27	586 \$
MP636-08	6"	13	17,5		110	97	81	75	69	53	31	667 \$
MP636-09	6"	13	17,5		123	109	91	84	78	59	34	732 \$
MP636-10	6"	15	20		137	121	101	93	86	66	38	785 \$
MP636-11	6"	18,5	25		151	133	111	102	95	72	42	851 \$
MP636-12	6"	18,5	25		164	146	121	112	104	79	46	921 \$
MP636-13	6"	18,5	25		178	158	131	121	112	85	50	964 \$
MP636-14	6"	22	30		192	170	141	130	121	92	53	1.045 \$
MP636-15	6"	22	30		205	182	151	140	129	98	57	1.099 \$
MP636-16	6"	26,5	35		219	194	161	149	138	105	61	1.169 \$
MP636-17	6"	26,5	35		233	206	171	158	147	112	65	1.223 \$
MP636-18	6"	26,5	35		246	218	181	168	155	118	69	1.309 \$
MP636-19	6" 7"	30	40		260	230	191	177	164	125	72	1.384 \$
MP636-20	6" 7"	30	40		274	243	201	186	173	131	76	1.457 \$
MP636-21	6" 7"	30	40		287	255	211	196	181	138	80	1.500 \$
MP636-22	6" 7"	37	50		301	267	221	205	190	144	84	1.586 \$
MP636-23	6" 7"	37	50		315	279	231	214	198	151	88	1.659 \$
MP636-24	6" 7"	37	50		329	291	242	224	207	158	92	1.730 \$
MP636-25	6" 7"	37	50		342	303	252	233	216	164	95	1.817 \$
MP636-26	6" 7"	45	60		356	315	262	242	224	171	99	1.892 \$
MP636-27	6" 7"	45	60		370	327	272	251	233	177	103	1.964 \$
MP636-28	6" 7"	45	60		383	340	282	261	242	184	107	2.058 \$
MP636-29	6" 7"	45	60		397	352	292	270	250	190	111	2.142 \$
* MP636-30	6" 7"	45	60		411	364	302	279	259	197	114	2.517 \$
* MP636-31	6" 7"	45	60		424	376	312	289	267	203	118	2.623 \$
* MP636-32	6" 7"	52	70		438	388	322	298	276	210	122	2.725 \$
* MP636-33	6" 7"	52	70		452	400	332	307	285	217	126	2.843 \$
* MP636-34	6" 7"	52	70		465	412	342	317	293	223	130	2.938 \$
* MP636-35	6" 7"	52	70		479	424	352	326	302	230	133	3.040 \$
* MP636-36	6" 7"	55	75		493	437	362	335	311	236	137	3.158 \$
* MP636-37	6" 7"	55	75		506	449	372	345	319	243	141	3.261 \$



\* 8" Motora göre emiş başlığı talep edildiği takdirde, iskontolu fiyat üzerine net 80 USD fiyat farkı eklenir.

\* Ara parçalı çift kavramalı pompalardır. Opsiyonel olarak kılıflı versiyonları için fiyat sorunuz.

# PASLANMAZ ÇELİK DALGIÇ POMPALAR

## STAINLESS STEEL SUBMERSIBLE PUMPS



PUMP TYPE	MOTOR			lt/s m <sup>3</sup> /h	0.0	2.8	5.6	8.3	11.1	13.9	16.7	Fiyat
	SIZE	KW	HP		0	10	20	30	40	50	60	
MP646-01	4"	2,2	3		14	13	12	10	7	6	4	244 \$
MP646-02	4"	3	4		27	25	23	21	18	14	8	310 \$
MP646-03	4" 6"	5,5	7,5		41	40	38	32	28	23	15	369 \$
MP646-04	4" 6"	7,5	10		55	52	48	44	38	31	20	422 \$
MP646-05	4" 6"	7,5	10		67	64	59	54	47	37	24	482 \$
MP646-06	6"	9,3	12,5		81	77	71	65	57	45	29	547 \$
MP646-07	6"	11	15		94	90	84	76	66	51	35	590 \$
MP646-08	6"	13	17,5		108	103	96	87	77	62	41	671 \$
MP646-09	6"	15	20		122	117	107	99	87	70	47	736 \$
MP646-10	6"	15	20		135	127	120	109	95	77	51	790 \$
MP646-11	6"	18,5	25		149	143	133	121	106	86	58	855 \$
MP646-12	6"	18,5	25		162	157	144	132	115	93	63	925 \$
MP646-13	6"	18,5	25		177	169	157	143	126	102	69	968 \$
MP646-14	6"	22	30		189	181	169	153	134	108	73	1.049 \$
MP646-15	6" 7"	22	30		202	193	180	163	142	115	77	1.104 \$
MP646-16	6" 7"	26	35		216	207	197	176	155	125	85	1.173 \$
MP646-17	6" 7"	26	35		230	220	205	186	163	132	90	1.227 \$
MP646-18	6" 7"	30	40		245	235	218	199	175	142	96	1.314 \$
MP646-19	6" 7"	30	40		257	247	230	209	184	148	100	1.378 \$
MP646-20	6" 7"	30	40		270	258	241	218	192	155	105	1.416 \$
MP646-21	6" 7"	37	50		285	274	255	234	205	168	115	1.503 \$
MP646-22	6" 7"	37	50		297	286	267	244	215	175	119	1.588 \$
MP646-23	6" 7"	37	50		312	297	278	254	224	181	124	1.668 \$
MP646-24	6" 7"	37	50		324	310	290	266	232	187	128	1.743 \$
MP646-25	6" 7"	37	50		338	323	302	277	242	195	133	1.819 \$
MP646-26	6" 7"	45	60		357	343	321	295	260	214	147	1.895 \$
MP646-27	6" 7"	45	60		371	356	333	306	270	222	153	1.974 \$
MP646-28	6" 7"	45	60		383	368	345	315	280	228	158	2.048 \$
* MP646-29	6" 7"	45	60		397	381	357	326	290	236	164	2.435 \$
* MP646-30	6" 7"	45	60		410	394	368	337	298	244	168	2.521 \$
* MP646-31	6" 7"	52	70		424	407	380	348	308	252	174	2.627 \$
* MP646-32	6" 7"	52	70		437	420	393	359	318	260	179	2.730 \$
* MP646-33	6" 7"	55	75		452	435	407	374	330	270	188	2.848 \$
* MP646-34	6" 7"	55	75		466	448	419	385	340	278	194	2.942 \$
* MP646-35	6" 7"	55	75		479	460	430	395	349	285	198	3.044 \$
* MP646-36	6" 7"	55	75		493	473	442	406	359	293	204	3.163 \$
* MP646-37	6" 7"	55	75		508	488	458	420	373	305	213	3.266 \$

Basma Yükseliği / Him Manometric Head / Manometrique Hauteur (Hm)

- \* 8" Motora göre emiş başlığı talep edildiği takdirde, iskontolu fiyat üzerine net 80 USD fiyat farkı eklenir.
- \* Ara parçalı çift kavramalı pompalardır. Opsiyonel olarak kılıflı versiyonları için fiyat sorunuz.

# PASLANMAZ ÇELİK DALGIÇ POMPALAR

## STAINLESS STEEL SUBMERSIBLE PUMPS

PUMP TYPE	MOTOR			lt/s m³/h	0.0	5.6	11.11	13.88	16.66	19.44	22.22	Fiyat
	SIZE	KW	HP		0	20	40	50	60	70	80	
MP660-01	4"	2,2	3	Basma Yükseliği / Hm Manometric Head / Manometrique Hauteur (Hm)	13	13	9	8	7	4	1	257 \$
MP660-02	4" 6"	4	5,5		28	26	19	17	15	10	5	320 \$
MP660-03	4" 6"	5,5	7,5		42	39	30	26	23	16	10	368 \$
MP660-04	4" 6"	7,5	10		56	52	41	35	31	22	14	436 \$
MP660-05	6"	9,3	12,5		71	66	51	44	39	28	18	515 \$
MP660-06	6"	11	15		81	79	62	54	46	34	22	557 \$
MP660-07	6"	13	17,5		100	92	73	63	54	40	26	630 \$
MP660-08	6"	15	20		114	106	84	73	62	46	30	683 \$
MP660-09	6"	18,5	25		130	120	96	83	71	54	36	761 \$
MP660-10	6"	18,5	25		143	133	105	92	78	60	41	830 \$
MP660-11	6" 7"	22	30		158	147	116	102	86	67	45	908 \$
MP660-12	6" 7"	22	30		172	159	126	110	94	72	50	987 \$
MP660-13	6" 7"	26	35		188	174	138	120	102	79	55	1.061 \$
MP660-14	6" 7"	26	35		200	186	148	130	110	85	58	1.132 \$
MP660-15	6" 7"	26	35		217	198	156	137	115	89	60	1.178 \$
MP660-16	6" 7"	30	40		230	212	169	147	125	95	65	1.259 \$
MP660-17	6" 7"	30	40		242	222	178	155	132	100	68	1.308 \$
MP660-18	6" 7"	37	50		260	242	193	168	143	110	77	1.405 \$
MP660-19	6" 7"	37	50		272	255	203	177	151	117	80	1.485 \$
MP660-20	6" 7"	37	50		287	267	212	185	158	122	85	1.565 \$
MP660-21	6" 7"	37	50		300	280	222	194	165	128	90	1.634 \$
MP660-22	6" 7"	45	60		322	302	242	211	180	142	100	1.724 \$
MP660-23	6" 7"	45	60		337	316	253	221	188	148	105	1.827 \$
MP660-24	6" 7"	45	60		350	327	262	229	195	154	107	1.911 \$
MP660-25	6" 7"	45	60		365	341	273	239	203	160	111	1.982 \$
MP660-26	6" 7"	55	75		382	358	287	250	215	168	120	2.085 \$
MP660-27	6" 7"	55	75		397	372	298	260	223	174	125	2.159 \$
* MP660-28	6" 7"	55	75		410	384	308	268	230	180	128	2.537 \$
* MP660-29	6" 7"	55	75		425	398	319	278	238	186	133	2.526 \$
* MP660-30	6" 7"	55	75		440	410	328	285	245	192	135	2.638 \$



- \* 8" Motora göre emiş başlığı talep edildiği takdirde, iskontolu fiyat üzerine net 80 USD fiyat farkı eklenir.
- \* Ara parçaları çift kavramalı pompalardır. Opsiyonel olarak kılıflı versiyonları için fiyat sorunuz.

# PASLANMAZ ÇELİK DALGIÇ POMPALAR

## STAINLESS STEEL SUBMERSIBLE PUMPS



PUMP TYPE	MOTOR			lt/s m³/h	0.0	5.6	11.1	16.7	19.4	22.2	27.8	Fiyat
	SIZE	KW	HP		0	20	40	60	70	80	100	
MP877-01	6"	5,5	7,5	Basma Yükseliği / Hm Manometric Head / Manometrique Hauteur (Hm)	21	20	17	14	13	11	7	620 \$
MP877-02	6"	7,5	10		41	39	33	28	26	23	13	735 \$
MP877-03	6"	11	15		61	56	50	43	39	34	20	840 \$
MP877-04	6"	15	20		81	78	66	55	52	46	27	958 \$
MP877-05	6"	18,5	25		101	97	85	72	66	58	34	1.073 \$
MP877-06	6" 7"	22	30		120	118	102	88	78	69	40	1.145 \$
MP877-07	6" 7"	26	35		140	136	119	101	92	81	47	1.271 \$
MP877-08	6" 7"	30	40		160	156	136	115	105	93	55	1.386 \$
MP877-09	6" 7" 8"	30	40		179	174	152	128	117	103	61	1.502 \$
MP877-10	6" 7" 8"	37	50		199	194	170	145	132	116	69	1.638 \$
MP877-11	6" 7" 8"	37	50		218	212	186	158	144	126	74	1.754 \$
MP877-12	7" 8"	45	60		243	237	210	178	163	145	87	1.890 \$
MP877-13	7" 8"	55	75		264	258	228	195	178	159	98	2.027 \$
MP877-14	7" 8"	55	75		283	277	245	209	191	170	103	2.163 \$
MP877-15	7" 8"	55	75		303	296	262	222	204	180	110	2.279 \$
MP877-16	8"	66	90		324	317	280	240	220	195	119	2.426 \$
MP877-17	8"	66	90		344	336	293	252	232	205	125	2.541 \$
MP877-18	8"	66	90		361	355	313	267	245	216	132	2.657 \$
MP877-19	8"	75	100		382	375	332	282	260	230	140	2.772 \$
MP877-20	8"	75	100		402	395	348	296	272	240	145	2.856 \$
MP877-21	8"	75	100		422	414	365	310	283	250	162	2.898 \$
MP877-22	8"	93	125		441	433	380	324	296	262	168	2.993 \$



PUMP TYPE	MOTOR			lt/s m³/h	0.0	5.6	11.1	16.7	22.22	27.77	33.33	Fiyat
	SIZE	KW	HP		0	20	40	60	80	100	120	
MP895-01	6"	5,5	7,5	Basma Yükseliği / Hm Manometric Head / Manometrique Hauteur (Hm)	23	21	18	15	13	11	6	641 \$
MP895-02	6"	9,3	12,5		44	41	38	31	27	22	8	767 \$
MP895-03	6"	13	17,5		65	62	54	47	42	34	20	893 \$
MP895-04	6"	18,5	25		86	82	72	63	55	44	26	1.008 \$
MP895-05	6" 7"	22	30		106	101	90	78	69	55	32	1.113 \$
MP895-06	6" 7" 8"	30	40		128	123	110	95	84	68	40	1.231 \$
MP895-07	6" 7" 8"	30	40		148	142	126	110	96	77	45	1.329 \$
MP895-08	6" 7" 8"	37	50		168	162	145	127	112	90	54	1.475 \$
MP895-09	7" 8"	37	50		190	182	162	142	124	100	59	1.570 \$
MP895-10	7" 8"	45	60		215	206	185	162	143	115	70	1.712 \$
MP895-11	7" 8"	55	75		235	227	205	180	158	130	80	1.848 \$
MP895-12	7" 8"	55	75		247	247	222	195	172	140	85	1.953 \$
MP895-13	8"	55	75		278	267	240	210	185	150	90	2.037 \$
MP895-14	8"	66	90		300	288	260	227	200	162	100	2.195 \$
MP895-15	8"	66	90		322	310	278	244	215	175	108	2.312 \$
MP895-16	8"	75	100		342	330	295	260	230	185	119	2.405 \$
MP895-17	8"	75	100		362	349	313	275	242	195	120	2.499 \$
MP895-18	8"	93	125		382	368	330	290	255	205	125	2.646 \$
MP895-19	8"	93	125		408	388	347	305	268	215	130	2.764 \$
MP895-20	8"	93	125		422	407	365	320	281	225	135	2.835 \$
MP895-21	8" 10"	110	150		443	427	383	335	295	234	141	2.953 \$
MP895-22	8" 10"	110	150		464	447	401	350	309	244	146	3.070 \$
MP895-23	8" 10"	110	150		483	466	418	365	323	254	152	3.188 \$
MP895-24	8" 10"	110	150		504	486	436	380	337	264	158	3.305 \$
MP895-25	8" 10"	130	175		525	506	454	395	351	274	164	3.423 \$

# PASLANMAZ ÇELİK DALGIÇ POMPALAR

## STAINLESS STEEL SUBMERSIBLE PUMPS

PUMP TYPE	MOTOR			It/s m <sup>3</sup> /h	0.0	11.1	19.44	25.1	27.1	30.5	34.7	Fiyat
	SIZE	KW	HP		0	40	70	90	100	110	125	
MP8105-01	6"	7,5	10	Basma Yüksekliği / Hm Manometrique Hauteur (Hm)	23	21	18	15	14	13	10	672 \$
MP8105-02	6"	11	15		44	38	33	30	28	26	20	798 \$
MP8105-03	6"	18,5	25		65	59	50	45	43	39	30	924 \$
MP8105-04	6"	22	30		87	78	67	61	57	52	40	1.040 \$
MP8105-05	6"	26,5	35		106	98	84	77	70	64	50	1.145 \$
MP8105-06	6"	37	50		128	115	100	91	85	78	60	1.262 \$
MP8105-07	6"	37	50		148	136	116	105	99	90	70	1.361 \$
MP8105-08	6"	45	60		174	156	132	120	114	104	81	1.523 \$
MP8105-09	6"	52	70		193	176	151	136	128	117	91	1.622 \$
MP8105-10	8"	55	75		215	196	167	152	142	130	101	1.764 \$
MP8105-11	8"	60	80		239	215	184	167	157	143	111	1.880 \$
MP8105-12	8"	67	90		260	235	201	182	171	156	121	1.985 \$
MP8105-13	8"	75	100		284	255	217	197	185	169	131	2.090 \$
MP8105-14	8"	75	100		300	274	234	212	199	182	141	2.247 \$
MP8105-15	8"	81	110		322	294	251	227	214	195	151	2.365 \$
MP8105-16	8"	92	125		342	313	268	242	228	208	161	2.457 \$
MP8105-17	8"	92	125		362	333	284	258	242	221	171	2.562 \$
MP8105-18	8"	110	150		390	352	301	273	256	234	182	2.709 \$
MP8105-19	8"	110	150		410	372	318	288	271	247	192	2.827 \$
MP8105-20	8"	110	150		430	392	334	303	285	260	202	2.898 \$
MP8105-21	10"	110	150		450	400	350	318	299	272	212	3.026 \$
MP8105-22	10"	132	175		470	419	366	333	313	284	222	3.144 \$
MP8105-23	10"	132	175		490	438	382	348	327	296	232	3.261 \$
MP8105-24	10"	132	175		510	457	398	363	341	308	242	3.379 \$
MP8105-25	10"	147	200		530	477	414	378	355	320	252	3.497 \$



PUMP TYPE	MOTOR			It/s m <sup>3</sup> /h	0	19,5	25	27,7	30,5	33,3	36,1	Fiyat
	SIZE	KW	HP		0	70	90	100	110	120	130	
MP8110-1	6"	7,5	10	Basma Yüksekliği / Hm Manometrique Hauteur (Hm)	26	21	20	20	17	15	13	1.032 \$
MP8110-2	6"	15	20		54	44	41	39	35	32	27	1.171 \$
MP8110-3	6"	22	30		83	67	62	59	54	48	42	1.370 \$
MP8110-4	6"-7"	30	40		111	91	82	78	72	65	56	1.601 \$
MP8110-5	6"-7"-8'	37	50		137	112	103	97	90	81	70	1.801 \$
MP8110-6	6"-7"-8'	45	60		164	134	124	117	108	98	84	1.990 \$
MP8110-7	6"-7"-8'	52	70		191	157	145	139	127	114	98	2.242 \$
MP8110-8	6"-7"-8'	60	80		221	179	166	157	145	130	113	2.452 \$
MP8110-9	8"	67	90		245	201	187	176	163	147	127	2.662 \$
MP8110-10	8"	75	100		273	223	207	196	181	163	141	2.945 \$
MP8110-11	8"-10"	81	110		300	246	228	216	200	180	155	3.134 \$
MP8110-12	8"-10"	92	125		328	268	249	235	218	196	169	3.344 \$
MP8110-13	8"-10"	92	125		356	291	270	255	236	213	184	4.006 \$
* MP8110-14	8"-10"	110	150		382	315	291	275	254	229	198	4.216 \$
* MP8110-15	8"-10"	110	150		410	336	312	295	272	246	212	4.447 \$
* MP8110-16	8"-10"	132	175		437	358	331	314	291	262	226	4.678 \$
* MP8110-17	8"-10"	132	175		464	381	353	334	310	278	241	4.909 \$
* MP8110-18	8"-10"	132	175		492	403	373	353	327	295	255	5.140 \$
* MP8110-19	8"-10"	147	200		519	426	395	373	345	311	269	5.371 \$
* MP8110-20	8"-10"	147	200		547	448	415	393	363	328	283	5.602 \$
* MP8110-21	8"-10"	147	200		555	468	434	412	381	335	297	5.833 \$
* MP8110-22	8"-10"	166	225		580	488	454	432	399	352	310	6.085 \$



\* Ekstra 8 Gergi çitası ve özel conta sistemi ile imal edilir. Opsiyonel olarak kılıflı fiyat sorunuz.

# PASLANMAZ ÇELİK DALGIÇ POMPALAR

## STAINLESS STEEL SUBMERSIBLE PUMPS



PUMP TYPE	MOTOR			lt/s m³/h	0	16,6	22,22	27,77	33,33	38,88	Fiyat
	SIZE	KW	HP		0	60	80	100	120	140	
MP 8125-01-T	6"	7,5	10	Basma Yükselgi / Hm Manometric Head / Manometrique Hauteur (Hm)	22	19	17	16	14	10	1.040 \$
MP 8125-01	6"	11	15		30	26	24	22	20	17	1.040 \$
MP 8125-02-TT	6"	13	17,5		41	37	34	31	27	22	1.176 \$
MP 8125-02-T	6"	18,5	25		51	45	42	39	34	29	1.176 \$
MP 8125-02	6" 7"	22	30		59	53	49	46	41	33	1.176 \$
MP 8125-03-TT	6" 7"	22	30		68	65	59	53	46	38	1.376 \$
MP 8125-03-T	6" 7"	26,5	35		78	72	66	61	54	44	1.376 \$
MP 8125-03	6" 7" 8"	30	40		88	80	74	69	62	51	1.376 \$
MP 8125-04-TT	6" 7" 8"	37	50		98	91	85	78	71	56	1.607 \$
MP 8125-04-T	6" 7" 8"	37	50		106	99	92	85	76	63	1.607 \$
MP 8125-04	6" 7" 8"	37	50		116	106	99	91	82	70	1.607 \$
MP 8125-05-TT	7" 8"	45	60		127	119	112	103	92	76	1.806 \$
MP 8125-05-T	7" 8"	45	60		136	127	119	110	99	84	1.806 \$
MP 8125-05	7" 8"	52	70		146	136	127	118	108	93	1.806 \$
MP 8125-06-TT	7" 8"	52	70		156	147	137	127	114	97	1.995 \$
MP 8125-06-T	7" 8"	52	70		165	155	144	134	121	106	1.995 \$
MP 8125-06	8"	60	80		176	164	152	142	129	112	1.995 \$
MP 8125-07-TT	8"	60	80		185	175	162	148	136	115	2.247 \$
MP 8125-07-T	8"	60	80		196	181	170	157	143	120	2.247 \$
MP 8125-07	8"	75	100		204	190	178	165	150	125	2.247 \$
MP 8125-08-TT	8"	75	100		212	200	186	172	157	132	2.457 \$
MP 8125-08-T	8"	75	100		222	208	194	180	164	140	2.457 \$
MP 8125-08	8"	75	100		231	217	201	187	171	146	2.457 \$
MP 8125-09-TT	8"	92	125		240	226	212	196	178	151	2.667 \$
MP 8125-09-T	8"	92	125		249	235	219	202	184	157	2.667 \$
MP 8125-09	8"	92	125		258	242	225	210	190	162	2.667 \$
MP 8125-10-TT	8"	92	125		269	253	235	217	196	165	2.951 \$
MP 8125-10-T	8"	92	125		278	260	241	223	202	171	2.951 \$
MP 8125-10	8"	92	125		286	267	249	230	208	179	2.951 \$
MP 8125-11	10"	110	150		318	295	275	255	233	199	3.140 \$
MP 8125-12	10"	129	175	348	328	305	285	261	223	3.329 \$	
* MP 8125-13	10"	129	175	378	358	330	307	281	242	4.011 \$	
* MP 8125-14	10"	147	200	410	383	358	335	305	262	4.221 \$	
* MP 8125-15	10"	147	200	436	415	380	355	325	275	4.452 \$	

\* Ekstra 8 Gergi çıtası ve özel conta sistemi ile imal edilir. Opsiyonel olarak kılıflı fiyat sorunuz.

# PASLANMAZ ÇELİK DALGIÇ POMPALAR

## STAINLESS STEEL SUBMERSIBLE PUMPS

PUMP TYPE	MOTOR			lt/s m <sup>3</sup> /h	0	27.77	33.33	38.80	44.44	50	58,3	Fiyat
	SIZE	KW	HP		0	100	120	140	160	180	210	
MP 8160-01-T	6"	9,3	12,5	Hım Manometrik Basma Yüksekliği mt	24	17	16	15	13	9	4	1.113 \$
MP 8160-01	6"	13	17,5		34	25	23	21	19	14	9	1.113 \$
MP 8160-02-TT	6"	18,5	25		46	36	33	29	26	20	13	1.113 \$
MP 8160-02-T	6"	22	30		55	43	39	36	32	27	18	1.250 \$
MP 8160-02	6"	26,5	35		65	50	46	43	40	35	22	1.250 \$
MP 8160-03-TT	6"	30	40		77	61	57	52	46	38	27	1.460 \$
MP 8160-03-T	6"	37	50		86	69	64	59	54	46	31	1.460 \$
MP 8160-03	6"	37	50		98	78	74	68	61	52	36	1.460 \$
MP 8160-04-TT	8"	45	60		110	87	83	77	69	58	40	1.670 \$
MP 8160-04-T	8"	45	60		120	95	89	83	76	65	44	1.691 \$
MP 8160-04	8"	52	70		131	103	96	90	83	72	49	1.691 \$
MP 8160-05-TT	8"	52	70		142	111	104	99	90	76	53	1.880 \$
MP 8160-05-T	8"	55	70		150	120	112	105	96	83	58	1.880 \$
MP 8160-05	8"	60	80		160	129	120	113	104	91	62	1.880 \$
MP 8160-06-TT	8"	60	80		171	138	128	121	110	96	67	2.079 \$
MP 8160-06-T	8"	75	100		181	146	135	127	116	102	71	2.079 \$
MP 8160-06	8"	75	100		192	153	143	135	124	109	76	2.079 \$
MP 8160-07-TT	8"	75	100		202	165	153	142	130	114	80	2.331 \$
MP 8160-07-T	8"	92	125		213	170	160	149	136	119	84	2.331 \$
MP 8160-07	8"	92	125		223	177	165	155	143	125	89	2.331 \$
MP 8160-08-TT	8"	92	125		234	187	175	165	150	130	93	2.541 \$
MP 8160-08-T	8"	92	125		244	195	182	170	157	135	98	2.541 \$
MP 8160-08	8"	92	125		255	200	188	176	163	140	103	2.541 \$
MP 8160-09-TT	10"	110	150		265	215	200	186	170	146	107	2.730 \$
MP 8160-09-T	10"	110	150		276	220	207	193	176	153	112	2.730 \$
MP 8160-09	10"	110	150		286	227	212	198	183	159	116	2.730 \$
MP 8160-10-TT	10"	110	150		297	237	223	207	190	165	121	2.940 \$
MP 8160-10-T	10"	129	175		307	250	235	220	198	172	125	2.940 \$
MP 8160-10	10"	129	175		318	258	241	226	208	181	130	2.940 \$
MP 8160-11	10"	129	175		348	281	264	248	227	200	143	3.129 \$
MP 8160-12	10"	147	200	384	310	290	272	251	220	155	3.323 \$	
* MP 8160-13	10"	166	225	414	336	315	295	273	239	167	4.037 \$	
* MP 8160-14	10"	166	225	442	360	338	317	293	256	179	4.226 \$	
* MP 8160-15	10"	185	250	476	385	366	338	313	276	191	4.436 \$	



\* Ekstra 8 Gergi çitası ve özel conta sistemi ile imal edilir. Opsiyonel olarak kılıflı fiyat sorunuz.

# PASLANMAZ ÇELİK DALGIÇ POMPALAR

## STAINLESS STEEL SUBMERSIBLE PUMPS



PUMP TYPE	MOTOR			lt/s m <sup>3</sup> /h	0	50	55,5	58,3	62,5	66,6	77,7	Fiyat
	SIZE	KW	HP		0	180	200	210	225	240	280	
MP 10215-01-T	6"	15	20	Hm Manometrik Basma Yüksekliği mt	34	17	15	14	12	10	4	2.310 \$
MP 10215-01	6"	18,5	25		47	25	24	23	21	19	8	2.310 \$
MP 10215-02-TT	6"	30	40		62	38	35	33	28	24	12	2.667 \$
MP 10215-02-T	6"-7"-8"	37	50		72	46	43	41	38	34	18	2.667 \$
MP 10215-02	6"-7"-8"	45	60		84	55	52	50	47	43	27	2.667 \$
MP 10215-03-TT	7"-8"	52	70		94	70	66	63	58	52	35	3.035 \$
MP 10215-03-T	7"-8"	52	70		106	77	72	69	65	59	42	3.035 \$
MP 10215-03	8"	60	80		119	83	78	76	72	66	47	3.035 \$
MP 10215-04-TT	8"	75	100		127	98	93	89	83	75	55	3.402 \$
MP 10215-04-T	8"	75	100		135	105	98	94	89	82	61	3.402 \$
MP 10215-04	8"	75	100		144	111	105	102	95	88	64	3.402 \$
MP 10215-05-TT	8"-10"	92	125		152	125	117	113	105	95	68	3.749 \$
MP 10215-05-T	8"-10"	92	125		157	131	123	118	111	102	74	3.749 \$
MP 10215-05	8"-10"	92	125		163	138	129	125	117	107	78	3.749 \$
MP 10215-06-TT	10"	110	150		171	152	143	137	129	119	85	4.158 \$
MP 10215-06-T	10"	110	150		174	158	150	144	135	124	92	4.158 \$
MP 10215-06	10"	110	150		189	164	155	150	141	129	95	4.158 \$
MP 10215-07-TT	10"	129	175		209	185	174	167	157	144	106	4.599 \$
MP 10215-07-T	10"	129	175		228	190	180	174	164	150	110	4.599 \$
MP 10215-07	10"	129	175		271	195	186	180	170	157	112	4.599 \$
MP 10215-08-TT	10"	147	200		277	214	203	195	182	169	122	5.460 \$
MP 10215-08-T	10"	147	200		286	220	208	201	190	175	126	5.460 \$
MP 10215-08	10"	147	200		309	225	214	207	195	181	130	5.460 \$
MP 10215-09-TT	10"	166	225		320	243	230	222	208	190	137	5.922 \$
MP 10215-09-T	10"	166	225		332	250	235	227	215	197	142	5.922 \$
MP 10215-09	10"	166	225		346	255	242	234	220	205	149	5.922 \$
MP 10215-10-TT	10"	185	250		357	272	257	248	235	215	157	6.342 \$
MP 10215-10-T	10"	185	250		368	277	264	255	240	222	163	6.342 \$
MP 10215-10	10"	185	250		382	284	270	261	246	228	167	6.342 \$





# ► DÖKÜM DALGIÇ POMPALAR

## CASTING SUBMERSIBLE PUMPS

### MCP 515 DÖKÜM DALGIÇ POMPALAR

Pompa Tipi	Kad. Sayısı	Motor			m3/h	0	10.0	12.0	15.0	18.0	21.0	24.0	Pompa Çıkış Çapı (inc)	Döküm Fanlı Fiyat (USD)	Bronz Fanlı Fiyat (USD)
		Ø (inc)	Kw	HP		0	2.78	3.33	4.17	5.0	5.83	6.67			
Pump Type	Stages	Ø (inc)	Kw	HP	l/s	0	2.78	3.33	4.17	5.0	5.83	6.67	(inc)	(USD)	(USD)
MCP 515/05	5	4"	2.2	3	Basma Yüksekliği / Head (m)	36	28	26	23	20	16	11	2 1/2"	360	475
MCP 515/06	6	4"-5"	3	4		49	40	38	34	31	28	23	2 1/2"	410	548
MCP 515/07	7	4"-5"	3	4		57	47	45	40	36	32	27	2 1/2"	460	621
MCP 515/09	9	4"-5"	4	5.5		74	61	57	52	47	42	35	2 1/2"	560	767
MCP 515/11	11	4"-5"	5.5	7.5		90	74	70	63	57	51	43	2 1/2"	660	913
MCP 515/14	14	4"-5"	7.5	10		115	94	89	80	73	65	55	2 1/2"	810	1132
MCP 515/16	16	5"	9.3	12.5		142	122	115	105	96	87	77	2 1/2"	910	1278
MCP 515/18	18	5"	11	15		152	130	123	112	103	93	81	2 1/2"	1010	1424



### MCP 518 DÖKÜM DALGIÇ POMPALAR

Pompa Tipi	Kad. Sayısı	Motor			m3/h	0	10.0	12.0	15.0	18.0	21.0	24.0	Pompa Çıkış Çapı (inc)	Döküm Fanlı Fiyat (USD)	Bronz Fanlı Fiyat (USD)
		Ø (inc)	Kw	HP		0	2.78	3.33	4.17	5.00	5.8	6.67			
Pump Type	Stages	Ø (inc)	Kw	HP	l/s	0	2.78	3.33	4.17	5.00	5.8	6.67	(inc)	(USD)	(USD)
MCP 518/03	3	4"	1.5	2	Basma Yüksekliği / Head (m)	26	22	21	19	17	16	14	2 1/2"	260	329
MCP 518/04	4	4"	2.2	3		35	29	28	25	23	21	19	2 1/2"	310	402
MCP 518/05	5	4"-5"	3	4		43	37	35	31	29	26	24	2 1/2"	360	475
MCP 518/07	7	4"-5"	4	5.5		61	51	48	44	40	37	33	2 1/2"	460	621
MCP 518/09	9	4"-5"	5.5	7.5		78	66	62	56	52	47	43	2 1/2"	560	767
MCP 518/12	12	4"-5"	7.5	10		104	88	83	75	69	63	57	2 1/2"	710	986
MCP 518/14	14	5"	9.3	12.5		124	103	99	91	83	75	67	2 1/2"	810	1132
MCP 518/16	16	5"	11	15		134	113	109	98	90	82	72	2 1/2"	910	1278



### MCP 521 DÖKÜM DALGIÇ POMPALAR

Pompa Tipi	Kad. Sayısı	Motor			m3/h	0	12.0	15.0	18.0	21.0	24.0	30.0	Pompa Çıkış Çapı (inc)	Döküm Fanlı Fiyat (USD)	Bronz Fanlı Fiyat (USD)
		Ø (inc)	Kw	HP		0	3.33	4.17	5.00	5.83	6.7	8.33			
Pump Type	Stages	Ø (inc)	Kw	HP	l/s	0	3.33	4.17	5.00	5.83	6.7	8.33	(inc)	(USD)	(USD)
MCP 521/04	4	4"-5"	3	4	Basma Yüksekliği / Head (m)	35	29	26	24	22	20	18	2 1/2"	310	402
MCP 521/05	5	4"-5"	4	5.5		44	36	32	30	28	25	22	2 1/2"	360	475
MCP 521/07	7	4"-5"	5.5	7.5		61	50	45	42	39	35	31	2 1/2"	460	621
MCP 521/09	9	4"-5"	7.5	10		78	64	58	54	50	45	40	2 1/2"	560	767
MCP 521/12	12	5"	9.3	12.5		105	90	83	77	71	67	54	2 1/2"	710	986
MCP 521/14	14	5"	11	15		125	105	96	88	82	77	63	2 1/2"	810	1132



# DÖKÜM DALGIÇ POMPALAR

## CASTING SUBMERSIBLE PUMPS

### MCP 625 PDÖKÜM DALGIÇ POMPALAR



Pompa Tipi	Kad. Sayısı	Motor			m3/h	18	19.8	21.6	23.4	25.2	28.8	32.4	Pompa Çıkış Çapı (inc)	Döküm Fanlı Fiyat (USD)	Bronz Fanlı Fiyat (USD)
		Ø (inc)	Kw	HP											
Pump Type	Stages				l/s	5	5.50	6.0	6.50	7.0	8.0	9.0			
MCP 625 / 07	7	6"	7.5	10	Basma Yüksekliği / Head (m)	64	63	61	59	56	52	48	2 1/2"	550	802
MCP 625 / 08	8	6"	7.5	10		74	73	70	67	64	59	54	2 1/2"	610	898
MCP 625 / 09	9	6"	9.3	12.5		83	82	79	76	72	67	61	2 1/2"	670	994
MCP 625 / 10	10	6"	11	15		92	91	87	84	80	74	68	2 1/2"	730	1090
MCP 625 / 11	11	6"	11	15		101	100	96	93	88	82	75	2 1/2"	790	1186
MCP 625 / 12	12	6"	11	15		111	109	105	100	96	89	82	2 1/2"	850	1282
MCP 625 / 13	13	6"	13	17.5		119	118	114	109	104	96	88	2 1/2"	910	1378
MCP 625 / 14	14	6"	15	20		128	127	122	118	112	104	95	2 1/2"	970	1474
MCP 625 / 15	15	6"	15	20		138	136	131	126	120	111	102	2 1/2"	1030	1570
MCP 625 / 16	16	6"	18.5	25		147	145	140	134	128	118	109	2 1/2"	1090	1666
MCP 625 / 17	17	6"	18.5	25		156	154	149	143	136	126	116	2 1/2"	1150	1762
MCP 625 / 18	18	6"	18.5	25		165	163	157	151	144	133	122	2 1/2"	1210	1858
MCP 625 / 19	19	6"	18.5	25		175	172	166	160	153	141	129	2 1/2"	1270	1954
MCP 625 / 20	20	6" -7"	22	30		184	181	175	168	161	148	136	2 1/2"	1330	2050
MCP 625 / 21	21	6" -7"	22	30		194	190	184	177	170	156	143	2 1/2"	1390	2146
MCP 625 / 22	22	6" -7"	22	30		203	199	193	185	178	163	150	2 1/2"	1450	2242
MCP 625 / 23	23	6" -7"	22	30		213	208	202	194	186	171	157	2 1/2"	1510	2338
MCP 625 / 24	24	6"	26.5	35		222	217	211	202	194	178	164	2 1/2"	1570	2434
MCP 625 / 25	25	6"	26.5	35		232	226	220	211	202	186	171	2 1/2"	1630	2530
MCP 625 / 26	26	6"	26.5	35		241	235	229	219	210	193	178	2 1/2"	1690	2626
MCP 625 / 27	27	6"	26.5	35		251	244	238	228	218	201	185	2 1/2"	1750	2722
MCP 625 / 28	28	6" -7"	30	40		260	253	246	236	227	208	192	2 1/2"	1810	2818
MCP 625 / 29	29	6" -7"	30	40		270	262	255	245	236	216	199	2 1/2"	1870	2914
MCP 625 / 30	30	6" -7"	30	40		279	271	264	253	245	223	206	2 1/2"	1930	3010
MCP 625 / 31	31	6" -7"	30	40		289	280	273	263	254	231	213	2 1/2"	1990	3106
MCP 625 / 32	32	6" -7"	30	40		298	289	282	271	261	238	220	2 1/2"	2050	3202

# ► DÖKÜM DALGIÇ POMPALAR

## CASTING SUBMERSIBLE PUMPS

### MCP 630 DÖKÜM DALGIÇ POMPALAR

Pompa Tipi	Kad. Sayısı	Motor			m3/h	21.6	23.4	25.2	27	28.8	32.4	36	Pompa Çıkış Çapı (inc)	Döküm Fanlı Fiyat (USD)	Bronz Fanlı Fiyat (USD)
		Stages	Ø (inc)	Kw		HP	l/s	6	6.50	7	7.50	8			
MCP 630 / 04	4	6"	4	5.5	Basma yüksekliği / Head (m)	37	36	35	34	33	31	28	2 1/2"	370	514
MCP 630 / 05	5	6"	5.5	7.5		46	45	43	42	41	38	35	2 1/2"	430	610
MCP 630 / 06	6	6"	7.5	10		55	53	52	51	50	46	42	2 1/2"	490	706
MCP 630 / 07	7	6"	7.5	10		65	62	61	59	58	54	49	2 1/2"	550	802
MCP 630 / 08	8	6"	9.3	12.5		74	71	70	72	66	62	55	2 1/2"	610	898
MCP 630 / 09	9	6"	11	15		83	80	78	76	74	69	62	2 1/2"	670	994
MCP 630 / 10	10	6"	11	15		93	91	88	86	85	78	69	2 1/2"	730	1090
MCP 630 / 11	11	6"	13	17.5		103	100	97	95	93	86	76	2 1/2"	790	1186
MCP 630 / 12	12	6"	15	20		112	109	105	104	101	93	83	2 1/2"	850	1282
MCP 630 / 13	13	6"	15	20		121	119	114	113	110	101	90	2 1/2"	910	1378
MCP 630 / 14	14	6"	18.5	25		131	128	123	121	118	109	97	2 1/2"	970	1474
MCP 630 / 15	15	6"	18.5	25		140	137	132	130	127	117	103	2 1/2"	1030	1570
MCP 630 / 16	16	6"	18.5	25		150	146	141	139	135	125	110	2 1/2"	1090	1666
MCP 630 / 17	17	6" -7"	22	30		159	155	149	147	144	132	117	2 1/2"	1150	1762
MCP 630 / 18	18	6" -7"	22	30		166	164	158	156	152	140	124	2 1/2"	1210	1858
MCP 630 / 19	19	6" -7"	22	30		178	173	167	165	161	148	131	2 1/2"	1270	1954
MCP 630 / 20	20	6" -7"	22	30		187	182	176	174	169	156	138	2 1/2"	1330	2050
MCP 630 / 21	21	6"	26.5	35		197	191	185	183	178	164	145	2 1/2"	1390	2146
MCP 630 / 22	22	6"	26.5	35		206	200	194	192	186	172	152	2 1/2"	1450	2242
MCP 630 / 23	23	6"	26.5	35		216	209	203	201	195	180	159	2 1/2"	1510	2338
MCP 630 / 24	24	6" -7"	30	40		225	218	212	210	203	188	166	2 1/2"	1570	2434
MCP 630 / 25	25	6" -7"	30	40		235	227	221	219	212	196	173	2 1/2"	1630	2530
MCP 630 / 26	26	6" -7"	30	40		244	236	230	228	220	204	180	2 1/2"	1690	2626
MCP 630 / 27	27	6" -7"	30	40		254	245	239	237	229	212	187	2 1/2"	1750	2722
MCP 630 / 28	28	6" -7"	30	40		263	254	248	246	237	220	194	2 1/2"	1810	2818
MCP 630 / 29	29	6" -7"	30	40		273	263	257	255	246	228	201	2 1/2"	1870	2914



# DÖKÜM DALGIÇ POMPALAR

## CASTING SUBMERSIBLE PUMPS

### MCP 643 PDÖKÜM DALGIÇ POMPALAR

Pompa Tipi Pump Type	Kad. Sayısı Stages	Motor			m3/h l/s	0	21.6	28.8	36	43.2	50.4	59.4	Pompa Çıkış Çapı (inc)	Döküm Fanlı Fiyat (USD)	Bronz Fanlı Fiyat (USD)
		Ø (inc)	Kw	HP		0	6	8	10	12	14	16.50			
MCP 643 / 02	2	6"	4	5.5	25	22	21	20	19	17	11	3"	300	376	
MCP 643 / 03	3	6"	5.5	7.5	39	35	34	31	28	25	18	3"	370	484	
MCP 643 / 04	4	6"	7.5	10	53	47	45	42	37	33	23	3"	440	592	
MCP 643 / 05	5	6"	9.3	12.5	68	59	56	52	46	40	29	3"	510	700	
MCP 643 / 06	6	6"	11	15	82	71	67	62	55	46	35	3"	580	808	
MCP 643 / 07	7	6"	13	17.5	96	83	78	72	64	56	41	3"	660	926	
MCP 643 / 08	8	6"	15	20	110	95	89	82	73	64	47	3"	740	1044	
MCP 643 / 09	9	6"	18.5	25	124	107	100	92	82	72	53	3"	820	1162	
MCP 643 / 10	10	6"	18.5	25	138	119	111	102	91	80	59	3"	900	1280	
MCP 643 / 11	11	6" -7"	22	30	152	131	122	112	100	88	65	3"	980	1398	
MCP 643 / 12	12	6" -7"	22	30	166	143	133	122	109	96	71	3"	1060	1516	
MCP 643 / 13	13	6" -7"	26.5	35	180	155	144	132	118	104	77	3"	1140	1634	
MCP 643 / 14	14	6" -7"	26.5	35	194	167	155	142	127	112	83	3"	1220	1752	
MCP 643 / 15	15	6" -7" -8"	30	40	208	179	166	152	136	120	89	3"	1300	1870	
MCP 643 / 16	16	6" -7" -8"	30	40	222	191	177	162	145	128	95	3"	1380	1988	
MCP 643 / 17	17	6" -7" -8"	37	50	236	203	188	172	154	136	101	3"	1460	2106	
MCP 643 / 18	18	6" -7" -8"	37	50	250	215	199	182	163	144	107	3"	1540	2224	
MCP 643 / 19	19	6" -7" -8"	37	50	264	227	210	192	172	152	113	3"	1620	2342	
MCP 643 / 20	20	6" -7" -8"	37	50	278	239	221	202	181	160	119	3"	1700	2460	
MCP 643 / 21	21	6" -7" -8"	37	50	292	251	232	212	190	168	125	3"	1780	2578	
MCP 643 / 22	22	6" -7" -8"	45	60	306	263	243	222	199	176	131	3"	1860	2696	
MCP 643 / 23	23	6" -7" -8"	45	60	320	275	254	232	208	184	137	3"	1940	2814	
MCP 643 / 24	24	6" -7" -8"	45	60	334	287	265	242	217	192	143	3"	2020	2932	
MCP 643 / 25	25	7" -8"	52	70	348	299	276	252	226	200	149	3"	2100	3050	
MCP 643 / 26	26	7" -8"	52	70	362	311	287	262	235	208	155	3"	2180	3168	
MCP 643 / 27	27	7" -8"	52	70	376	323	298	272	244	216	161	3"	2260	3286	
MCP 643 / 28	28	8"	60	80	390	335	309	282	253	224	167	3"	2340	3404	
MCP 643 / 29	29	8"	60	80	404	347	320	292	262	232	173	3"	2420	3522	
MCP 643 / 30	30	8"	60	80	418	359	331	302	271	240	179	3"	2500	3640	
MCP 643 / 31	31	8"	60	80	432	371	342	312	280	248	185	3"	2580	3758	
MCP 643 / 32	32	8"	67	90	446	383	353	322	289	256	191	3"	2660	3876	



Basma Yüksekliği / Head (m)

# ► DÖKÜM DALGIÇ POMPALAR

## CASTING SUBMERSIBLE PUMPS

### MCP 665 DÖKÜM DALGIÇ POMPALAR

Pompa Tipi Pump Type	Kad. Sayısı Stages	Motor			m <sup>3</sup> /h l/s	0	43.2	50.4	57.6	64.8	72.0	79.2	Pompa Çıkış Çapı (inc) Pump Discharge (inc)	Döküm Fanlı Fiyat (USD) Casting Fan Price (USD)	Bronz Fanlı Fiyat (USD) Bronze Fan Price (USD)
		Ø (inc)	Kw	HP		0	12	14	16	18	20	22			
MCP 665 / 02	2	6"	4	5.5	Basma Yüksekliği / Head (m)	28	21	18.5	17	14	11	8	4"	300	376
MCP 665 / 03	3	6"	5.5	7.5		41.5	31.5	29	25	21	16.5	12	4"	370	484
MCP 665 / 04	4	6"	7.5	12.5		56	41.5	38	33	27.5	22	16	4"	440	592
MCP 665 / 05	5	6"	11	15		69	53	48	42.5	35.5	27.5	20	4"	510	700
MCP 665 / 06	6	6"	13	17.5		83	62	57	50	41	32	23	4"	580	808
MCP 665 / 07	7	6"	15	20		97	74	68	59	50	39	27	4"	660	926
MCP 665 / 08	8	6"	18.5	25		111	84	77	68	56	44	31	4"	740	1044
MCP 665 / 09	9	6"	18.5	25		125	95	86	76	64	50	35	4"	820	1162
MCP 665 / 10	10	6"-7"	22	30		138	104	95	83	70	54	39	4"	900	1280
MCP 665 / 11	11	6"-7"	22	30		153	115	107	95	80	62	44	4"	980	1398
MCP 665 / 12	12	6"-7"	26.5	35		167	127	115	102	85	66	47	4"	1060	1516
MCP 665 / 13	13	6"-7"	26.5	35		181	135	123	108	90	70	49	4"	1140	1634
MCP 665 / 14	14	6"-7"-8"	30	40		195	143	130	114	95	73	52	4"	1220	1752
MCP 665 / 15	15	6"-7"-8"	30	40		208	160	145	128	107	83	59	4"	1300	1870
MCP 665 / 16	16	6"-7"-8"	37	50		222	168	153	134	112	88	62	4"	1380	1988
MCP 665 / 17	17	6"-7"-8"	37	50		235	178	163	143	119	94	66	4"	1460	2106
MCP 665 / 18	18	6"-7"-8"	37	50		250	189	172	151	126	99	70	4"	1540	2224
MCP 665 / 19	19	6"-7"-8"	37	50		265	200	181	159	133	104	74	4"	1620	2342
MCP 665 / 20	20	6"-7"-8"	45	60		280	211	190	167	140	109	78	4"	1700	2460
MCP 665 / 21	21	6"-7"-8"	45	60		295	222	199	175	147	114	82	4"	1780	2578
MCP 665 / 22	22	6"-7"-8"	45	60		310	233	208	183	154	119	86	4"	1860	2696
MCP 665 / 23	23	6"-7"-8"	45	60		325	244	217	191	161	124	90	4"	1940	2814
MCP 665 / 24	24	7"-8"	52	70		340	255	226	199	168	129	94	4"	2020	2932
MCP 665 / 25	25	7"-8"	52	70		355	266	235	207	175	134	98	4"	2100	3050
MCP 665 / 26	26	7"-8"	52	70		370	277	244	215	182	139	102	4"	2180	3168
MCP 665 / 27	27	8"	60	80		385	288	253	223	189	144	106	4"	2260	3286
MCP 665 / 28	28	8"	60	80		400	299	262	231	196	149	110	4"	2340	3404
MCP 665 / 29	29	8"	60	80		415	310	271	239	203	154	114	4"	2420	3522
MCP 665 / 30	30	8"	60	80		430	321	280	247	210	159	118	4"	2500	3640



# DÖKÜM DALGIÇ POMPALAR

## CASTING SUBMERSIBLE PUMPS

### MCP 690 PDÖKÜM DALGIÇ POMPALAR

Pompa Tipi	Kad. Sayısı	Motor		m3/h	0	50.4	57.6	64.8	72	79.2	86.0	94	100	108	122	Pompa Çıkış Çapı (inc)	Döküm Fanlı Fiyat (USD)	Bronz Fanlı Fiyat (USD)
		Stages	Ø (inc)		Kw	HP	l/s	0	14	16	18	20	22	24	26			
MCP 690 / 02	2	6"	5.5	7.5	27	19	18	17	16	15	14	13	10	8	5	4"	335	421
MCP 690 / 03	3	6"	9.3	13	41	30	28	26	25	23	21	18	16	13	8	4"	420	549
MCP 690 / 04	4	6"	11	15	54	39	37	35	34	31	28	24	21	17	10	4"	505	677
MCP 690 / 05	5	6"	15	20	68	49	46	43	41	39	34	31	27	21	12	4"	590	805
MCP 690 / 06	6	6"	19	25	81	59	55	51	49	46	42	36	30	25	14	4"	675	933
MCP 690 / 07	7	6"-7"	22	30	95	68	64	60	58	54	49	42	36	29	16	4"	760	1061
MCP 690 / 08	8	6"-7"	22	30	109	78	73	68	65	62	56	49	42	33	18	4"	845	1189
MCP 690 / 09	9	6"-7"	27	35	122	87	83	77	74	69	63	55	47	37	20	4"	930	1317
MCP 690 / 10	10	6"-7"-8"	30	40	136	97	92	85	82	77	70	61	52	41	22	4"	1015	1445
MCP 690 / 11	11	6"-7"-8"	37	50	149	107	101	95	91	85	77	68	57	45	24	4"	1100	1573
MCP 690 / 12	12	6"-7"-8"	37	50	163	116	110	103	99	93	84	74	62	49	26	4"	1185	1701
MCP 690 / 13	13	6"-7"-8"	37	50	176	126	119	111	108	100	91	80	67	53	28	4"	1270	1829
MCP 690 / 14	14	6"-7"-8"	45	60	190	135	129	120	116	108	98	87	72	57	30	4"	1355	1957
MCP 690 / 15	15	6"-7"-8"	45	60	204	145	138	128	124	116	105	93	77	61	32	4"	1440	2085
MCP 690 / 16	16	6"-7"-8"	45	60	217	155	147	137	133	123	112	99	82	65	34	4"	1525	2213
MCP 690 / 17	17	7"-8"	52	70	231	164	156	145	141	131	119	106	87	69	36	4"	1610	2341
MCP 690 / 18	18	7"-8"	52	70	244	174	165	154	150	139	126	112	92	73	38	4"	1695	2469
MCP 690 / 19	19	8"	60	80	257	184	174	163	159	147	133	118	97	77	40	4"	1780	2597
MCP 690 / 20	20	8"	60	80	270	194	183	172	168	155	140	124	102	81	42	4"	1865	2725
MCP 690 / 21	21	8"	60	80	283	204	192	181	177	163	147	130	107	85	44	4"	1950	2853
MCP 690 / 22	22	8"	67	90	296	214	201	190	186	171	154	136	112	89	46	4"	2035	2981
MCP 690 / 23	23	8"	67	90	309	224	210	199	195	179	161	142	117	93	48	4"	2120	3109
MCP 690 / 24	24	8"	67	90	322	234	219	208	204	187	168	148	122	97	50	4"	2205	3237



Basma Yüksekliği / Head (m)

# ► DÖKÜM DALGIÇ POMPALAR

## CASTING SUBMERSIBLE PUMPS

### MCP 766 DÖKÜM DALGIÇ POMPALAR

Pompa Tipi	Kad. Sayısı	Motor			m3/h																Pompa Çıkış Çapı (inc)	Döküm Fanlı Fiyat (USD)	Bronz Fanlı Fiyat (USD)
		Ø (inc)	Kw	HP		0	42	45	50	54	60	66	72	75	84	90							
Pump Type	Stages	Ø (inc)	Kw	HP	l/s	0	12	13	14	15	17	18	20	21	23	25							
MCP 766 / 04	4	6"	19	25	Basma Yüksekliği / Head (m)	82	68	66	64	59	56	51	45	42	33	27	4"	640	760				
MCP 766 / 05	5	6"-7"	22	30		103	85	82	80	74	70	64	57	52	42	34	4"	760	905				
MCP 766 / 06	6	6"-7"	27	35		123	102	99	96	89	84	76	68	63	50	40	4"	880	1050				
MCP 766 / 07	7	6"-7"-8"	30	40		144	119	115	112	104	98	89	79	73	58	47	4"	1000	1195				
MCP 766 / 08	8	6"-7"-8"	37	50		165	136	131	128	118	111	102	90	83	66	54	4"	1120	1340				
MCP 766 / 09	9	6"-7"-8"	37	50		185	153	148	144	133	125	114	102	94	75	60	4"	1240	1485				
MCP 766 / 10	10	6"-7"-8"	45	60		206	170	164	160	148	139	127	113	104	83	67	4"	1360	1630				
MCP 766 / 11	11	6"-7"-8"	45	60		226	187	181	176	163	153	140	124	115	91	74	4"	1480	1775				
MCP 766 / 12	12	7"-8"	52	70		247	204	197	192	177	167	153	135	125	99	81	4"	1600	1920				
MCP 766 / 13	13	7"-8"	52	70		267	221	214	208	192	181	165	147	136	108	87	4"	1720	2065				
MCP 766 / 14	14	8"	60	80		288	238	230	224	207	195	178	158	146	116	94	4"	1840	2210				
MCP 766 / 15	15	8"	67	90		309	255	246	240	222	209	191	169	156	124	101	4"	1960	2355				
MCP 766 / 16	16	8"	67	90		329	272	263	256	237	223	203	181	167	133	107	4"	2080	2500				
MCP 766 / 17	17	8"	70	95		350	289	279	272	251	237	216	192	177	141	114	4"	2200	2645				
MCP 766 / 18	18	8"	75	100		371	306	295	288	265	251	229	203	187	149	121	4"	2320	2790				
MCP 766 / 19	19	8"-10"	81	110		392	323	311	304	279	265	242	214	197	157	128	4"	2440	2935				
MCP 766 / 20	20	8"-10"	81	110		413	340	327	320	293	279	255	225	207	165	135	4"	2560	3080				



### MCP 770 DÖKÜM DALGIÇ POMPALAR

Pompa Tipi	Kad. Sayısı	Motor			m3/h																Pompa Çıkış Çapı (inc)	Döküm Fanlı Fiyat (USD)	Bronz Fanlı Fiyat (USD)
		Ø (inc)	Kw	HP		0	47	54	61	66	72	75	83	90	97	105							
Pump Type	Stages	Ø (inc)	Kw	HP	l/s	0	13	15	17	18	20	21	23	25	27	29							
MCP 770 / 04	4	6"	19	25	Basma Yüksekliği / Head (m)	84	71	70	67	64	61	59	53	48	43	36	4"	640	760				
MCP 770 / 05	5	6"-7"	22	30		105	89	87	84	80	76	74	66	60	54	45	4"	760	905				
MCP 770 / 06	6	6"-7"-8"	30	40		126	107	104	101	96	91	89	79	72	65	54	4"	880	1050				
MCP 770 / 07	7	6"-7"-8"	37	50		147	125	122	118	112	106	104	92	84	76	63	4"	1000	1195				
MCP 770 / 08	8	6"-7"-8"	37	50		168	142	139	134	128	122	118	106	96	86	72	4"	1120	1340				
MCP 770 / 09	9	6"-7"-8"	45	60		189	160	157	151	144	137	133	119	108	97	81	4"	1240	1485				
MCP 770 / 10	10	7"-8"	52	70		210	178	174	168	160	152	148	132	120	108	90	4"	1360	1630				
MCP 770 / 11	11	7"-8"	52	70		231	196	191	185	176	167	163	145	132	119	99	4"	1480	1775				
MCP 770 / 12	12	7"-8"	55	75		252	214	209	202	192	182	178	158	144	130	108	4"	1600	1920				
MCP 770 / 13	13	8"	60	80		273	231	226	218	208	198	192	172	156	140	117	4"	1720	2065				
MCP 770 / 14	14	8"	67	90		294	249	244	235	224	213	207	185	168	151	126	4"	1840	2210				
MCP 770 / 15	15	8"	70	95		315	267	261	252	240	228	222	198	180	162	135	4"	1960	2355				
MCP 770 / 16	16	8"	75	100		336	285	278	269	256	243	237	211	192	173	144	4"	2080	2500				
MCP 770 / 17	17	8"-10"	81	110		357	303	296	286	272	258	252	224	204	184	153	4"	2200	2645				
MCP 770 / 18	18	8"-10"	81	110		378	321	314	305	288	271	269	235	216	197	162	4"	2320	2790				



# DÖKÜM DALGIÇ POMPALAR

## CASTING SUBMERSIBLE PUMPS

### MCP 790 DÖKÜM DALGIÇ POMPALAR



Pompa Tipi	MOTOR		m3/h	55	65	72	82	90	100	110	120	Outlet	Döküm Fanlı Fiyat (USD)	Bronz Fanlı Fiyat (USD)
	Pump Type	Kw												
MCP 790 / 01	7,5	10	Basma Yüksekliği / Head (m)	15.28	18	20	22.77	25	27.77	30.55	33.33	5"	380	432
MCP 790 / 02	15	20		26	25	24	23	22	19	17	15	5"	520	652
MCP 790 / 03	22	30		52	50	49	46	43	39	34	30	5"	650	848
MCP 790 / 04	30	40		75	74	73	69	65	58	50	44	5"	780	1044
MCP 790 / 05	37	50		100	99	98	92	86	78	67	59	5"	910	1240
MCP 790 / 06	45	60		125	124	122	115	108	97	84	74	5"	1040	1436
MCP 790 / 07	55	75		150	149	146	138	130	116	101	89	5"	1170	1632
MCP 790 / 08	60	80		175	174	171	161	151	136	118	104	5"	1300	1828
MCP 790 / 09	67	90		200	198	195	184	173	155	134	118	5"	1430	2024
MCP 790 / 10	75	100		225	223	220	207	194	175	151	133	5"	1560	2220
MCP 790 / 11	81	110		250	248	244	230	216	194	168	148	5"	1690	2416
MCP 790 / 12	92	125		275	273	268	253	238	213	185	163	5"	1820	2612
MCP 790 / 13	110	150		300	298	293	276	259	233	202	178	5"	1950	2808
MCP 790 / 14	132	175		325	322	317	299	281	252	218	192	5"	2080	3004
			350	347	342	322	302	272	235	207	5"			

### MCP 7145 DÖKÜM DALGIÇ POMPALAR



Pompa Tipi	Kad. Sayısı	Motor			m3/h	0	101	111	122	133	144	154	165	176	187	198	Pompa Çıkış Çapı (inc)	Döküm Fanlı Fiyat (USD)	Bronz Fanlı Fiyat (USD)
		Ø (inc)	Kw	HP															
MCP 7145 / 01	1	6"	9.3	12.5	Basma Yüksekliği / Head (m)	0	28	31	34	37	40	43	46	49	52	55	5"	380	432
MCP 7145 / 02	2	6"	18.5	25		21	16	15	14.5	14	13	12	11	10	9	7	5"	520	652
MCP 7145 / 03	3	6"-7"	26.5	35		42	31	30	29	28	27	25	23	21	18	15	5"	650	848
MCP 7145 / 04	4	6"-7"-8"	37	50		63	47	45	44	42	40	37	34	31	27	22	5"	780	1044
MCP 7145 / 05	5	6"-7"-8"	45	60		84	62	60	58	56	53	49	46	41	36	29	5"	910	1240
MCP 7145 / 06	6	7"-8"	52	70		105	78	75	73	70	66	61	57	51	45	36	5"	1040	1436
MCP 7145 / 07	7	8"	60	80		126	93	90	87	84	80	74	68	62	54	44	5"	1170	1632
MCP 7145 / 08	8	8"	67	90		147	109	105	102	98	93	86	80	72	63	51	5"	1300	1828
MCP 7145 / 09	9	8"	75	100		168	124	120	116	112	106	98	91	82	72	58	5"	1430	2024
MCP 7145 / 10	10	8"-10"	81	110		189	140	135	131	126	119	110	102	92	81	65	5"	1560	2220
MCP 7145 / 11	11	8"-10"	92	125		210	155	150	145	140	133	123	114	103	90	73	5"	1690	2416
MCP 7145 / 12	12	10"	110	150		231	171	165	160	154	146	135	125	113	99	80	5"	1820	2612
MCP 7145 / 13	13	10"	110	150		252	186	180	174	168	159	147	137	123	108	87	5"	1950	2808
					273	202	195	189	182	172	159	148	133	117	94	5"			



# ► DÖKÜM DALGIÇ POMPALAR

## CASTING SUBMERSIBLE PUMPS

### MCP 8122 DÖKÜM DALGIÇ POMPALAR

Pompa Tipi	Kad. Sayısı	Motor			m <sup>3</sup> /h	72	79	86	100	108	115	130	137	144	151	162	Pompa Çıkış Çapı (inc)	Döküm Fanlı Fiyat (USD)	Bronz Fanlı Fiyat (USD)
		Ø (inc)	Kw	HP		20	22	24	28	30	32	36	38	40	42	45			
Pump Type	Stages				l/s	20	22	24	28	30	32	36	38	40	42	45			
MCP 8122 / 01	1	6"	7.5	10	Basma Yüksekliği / Head (m)	20	19.5	19	17	16	15	14	12	11	10	8	5"	440	506
MCP 8122 / 02	2	6"	15	20		40	39	37	34	33	31	27	24	22	21	16	5"	605	737
MCP 8122 / 03	3	6"-7"	22	30		60	59	56	51	49	46	41	26	33	31	24	5"	755	953
MCP 8122 / 04	4	6"-7"-8"	30	40		80	78	74	68	66	62	54	48	44	41	32	5"	905	1169
MCP 8122 / 05	5	6"-7"-8"	37	50		100	98	93	86	82	77	68	60	55	52	40	5"	1055	1385
MCP 8122 / 06	6	6"-7"-8"	45	60		120	117	112	103	98	92	81	72	68	62	48	5"	1205	1601
MCP 8122 / 07	7	7"-8"	55	75		140	137	130	120	115	108	95	88	82	72	56	5"	1355	1817
MCP 8122 / 08	8	8"	62	85		160	156	149	137	131	123	108	100	94	82	64	5"	1505	2033
MCP 8122 / 09	9	8"	70	95		180	176	167	154	148	139	122	112	106	93	72	5"	1655	2249
MCP 8122 / 10	10	8"-10"	81	110		200	195	186	171	164	154	135	125	118	103	80	5"	1805	2465
MCP 8122 / 11	11	8"-10"	92	125		220	215	205	186	180	169	149	136	129	113	86	5"	1955	2681
MCP 8122 / 12	12	8"-10"	92	125		240	234	223	205	197	185	162	150	141	124	96	5"	2105	2897
MCP 8122 / 13	13	10"	110	150		260	254	242	222	213	200	176	16	153	134	104	5"	2255	3113
MCP 8122 / 14	14	10"	110	150		280	273	260	239	230	216	180	175	165	144	112	5"	2405	3329
MCP 8122 / 15	15	10"	110	150		300	293	279	257	246	236	203	185	175	155	120	5"	2555	3545



### MCP 8140 DÖKÜM DALGIÇ POMPALAR

Pompa Tipi	Kad. Sayısı	Motor			m <sup>3</sup> /h	0	72	79	86	95	109	124	140	154	170	180	Pompa Çıkış Çapı (inc)	Döküm Fanlı Fiyat (USD)	Bronz Fanlı Fiyat (USD)
		Ø (inc)	Kw	HP		0	20	22	24	26	30	35	39	43	47	50			
Pump Type	Stages				l/s	0	20	22	24	26	30	35	39	43	47	50			
MCP 8140 / 01	1	6"	9.3	12.5	Basma Yüksekliği / Head (m)	28	23	22.5	22	21	19	18	16	14	10	6	5"	440	506
MCP 8140 / 02	2	6"	18.5	25		57	46	45	44	43	39	37	33	28	22	14	5"	605	737
MCP 8140 / 03	3	6"-7"-8"	30	40		88	71	69	68	66	61	56	51	43	36	26	5"	755	953
MCP 8140 / 04	4	6"-7"-8"	37	50		114	93	91	89	86	80	72	65	55	46	35	5"	905	1169
MCP 8140 / 05	5	7"-8"	55	75		140	114	112	109	105	97	88	78	67	54	44	5"	1055	1385
MCP 8140 / 06	6	7"-8"	55	75		171	137	134	131	126	116	105	93	81	67	58	5"	1205	1601
MCP 8140 / 07	7	8"	70	95		203	160	156	152	147	136	121	109	95	80	67	5"	1355	1817
MCP 8140 / 08	8	8"	75	100		227	183	178	173	168	154	138	128	109	90	76	5"	1505	2033
MCP 8140 / 09	9	8"-10"	81	110		251	205	201	195	189	172	155	147	124	100	80	5"	1655	2249
MCP 8140 / 10	10	8"-10"	92	125		275	225	220	214	205	188	169	153	129	104	85	5"	1805	2465
MCP 8140 / 11	11	10"	110	150		298	245	238	233	221	203	182	158	137	110	90	5"	1955	2681
MCP 8140 / 12	12	10"	110	150		313	257	250	245	230	210	189	172	143	115	95	5"	2105	2897



# DÖKÜM DALGIÇ POMPALAR

## CASTING SUBMERSIBLE PUMPS

### MCP 8180 DÖKÜM DALGIÇ POMPALAR

Pompa Tipi	Kad. Sayısı	Motor			m3/h												Pompa Çıkış Çapı (inc)	Döküm Fanlı Fiyat (USD)	Bronz Fanlı Fiyat (USD)
		Ø (inc)	Kw	HP		0	126	140	155	170	180	200	230	245	252				
Pump Type	Stages	Ø (inc)	Kw	HP	l/s	0	35	39	43	47	50	56	64	68	70				
MCP 8180 / 01	1	6"	9.3	12.5		29	17	16	15	14	14	13	10	7	6	5"	465	567	
MCP 8180 / 02	2	6"	18.5	25		53	32	31	30	29	26	23	16	12	9	5"	645	955	
MCP 8180 / 03	3	6"-7"-8"	30	40		76	47	45	43	41	39	33	23	15	11	5"	815	1280	
MCP 8180 / 04	4	6"-7"-8"	37	50		97	60	57	55	52	49	41	29	18	13	5"	985	1605	
MCP 8180 / 05	5	7"-8"	55	75		123	76	71	68	65	61	51	34	21	15	5"	1155	1930	
MCP 8180 / 06	6	7"-8"	55	75		147	92	87	83	77	72	61	41	24	18	5"	1325	2255	
MCP 8180 / 07	7	8"	70	95		169	106	100	95	89	84	70	47	30	21	5"	1495	2580	
MCP 8180 / 08	8	8"-10"	75	100		193	122	113	108	102	95	81	54	35	25	5"	1665	2905	
MCP 8180 / 09	9	8"-10"	92	125		217	138	127	122	115	107	91	61	39	29	5"	1835	3230	
MCP 8180 / 10	10	8"-10"	92	125		241	153	141	135	127	119	101	68	43	32	5"	2005	3555	
MCP 8180 / 11	11	10"	110	150		265	168	156	149	140	130	111	74	48	35	5"	2175	3880	



### MCP 8220 DÖKÜM DALGIÇ POMPALAR

Pompa Tipi	Kad. Sayısı	Motor			m3/h												Pompa Çıkış Çapı (inc)	Döküm Fanlı Fiyat (USD)	Bronz Fanlı Fiyat (USD)
		Ø (inc)	Kw	HP		0	144	160	180	200	210	230	245	260	288				
Pump Type	Stages	Ø (inc)	Kw	HP	l/s	0	40	44	50	56	58	64	68	72	80				
MCP 8220 / 01	1	6"	13	17.5		25	16	15	15	14	13	12	10	8	4	5"	465	567	
MCP 8220 / 02	2	6"-7"	22	30		50	33	32	31	30	29	25	21	16	5	5"	645	955	
MCP 8220 / 03	3	6"-7"-8"	37	50		72	47	46	45	43	42	38	32	25	8	5"	815	1280	
MCP 8220 / 04	4	7"-8"	45	60		95	62	61	59	56	54	48	41	32	12	5"	985	1605	
MCP 8220 / 05	5	7"-8"	55	75		119	76	76	74	71	68	61	51	41	17	5"	1155	1930	
MCP 8220 / 06	6	8"-10"	75	100		145	93	93	91	88	85	75	63	50	24	5"	1325	2255	
MCP 8220 / 07	7	8"-10"	81	110		167	107	106	104	100	96	85	71	57	30	5"	1495	2580	
MCP 8220 / 08	8	8"-10"	92	125		189	123	122	121	114	111	100	85	67	35	5"	1665	2905	
MCP 8220 / 09	9	10"	110	150		212	138	138	137	128	125	112	95	76	38	5"	1835	3230	
MCP 8220 / 10	10	10"	110	150		236	153	153	152	143	139	125	106	84	40	5"	2005	3555	



### MCP 9180 DÖKÜM DALGIÇ POMPALAR

Pompa Tipi	Kad. Sayısı	Motor			m3/h												Pompa Çıkış Çapı (inc)	Döküm Fanlı Fiyat (USD)	Bronz Fanlı Fiyat (USD)
		Ø (inc)	Kw	HP		126	144	153	162	171	180	189	198	207	216				
Pump Type	Stages	Ø (inc)	Kw	HP	l/s	35	40	43	45	48	50	53	55	58	60				
MCP 9180 / 2B	2	8"	30	40		54.5	52	50	48	46	44	42	40	32	4	6"	1300	1610	
MCP 9180 / 2A	2	8"	37	50		58	56	54	53	52	50	48	47	45	43	6"	1300	1610	
MCP 9180 / 3B	3	8"	45	60		82	78	75	72	71	66	38	60	48	6	6"	1550	2015	
MCP 9180 / 3A	3	8"	55	75		88	84	82	80	78	75	48	70	67	65	6"	1550	2015	
MCP 9180 / 4A	4	8"	75	100		117	112	109	107	104	100	61	94	90	86	6"	1800	2420	
MCP 9180 / 5A	5	8"-10"	92	125		146	140	136	133	130	125	75	117	112	107	6"	2050	2825	
MCP 9180 / 6A	6	10"	110	150		176	168	163	160	156	150	85	141	135	129	6"	2300	3230	
MCP 9180 / 7A	7	10"	129	175		205	196	191	187	182	175	100	164	157	150	6"	2550	3635	



# ► DÖKÜM DALGIÇ POMPALAR

## CASTING SUBMERSIBLE PUMPS

### MCP 10250 DÖKÜM DALGIÇ POMPALAR

Pompa Tipi Pump Type	Kad. Sayısı Stages	Motor			m3/h l/s	180	198	216	234	252	270	288	Pompa Çıkış Çapı (inc) Pump Outlet (inc)	Döküm Fanlı Fiyat (USD) Casting Fan Price (USD)	Bronz Fanlı Fiyat (USD) Bronze Fan Price (USD)
		Ø (inc)	Kw	HP		50	55	60	65	70	75	80			
MCP 10250 / 1B	1	8"	30	40		31.5	31	30	28	27	25	24	6"	1020	1226
MCP 10250 / 1A	1	8"	37	50		34	32.5	32	30	28.5	27	25	6"	1020	1226
MCP 10250 / 2B	2	8"	55	75		63	62	60	58	54	51.5	48	6"	1370	1782
MCP 10250 / 2A	2	8"	75	100		68	65	63	60	57	54	50	6"	1370	1782
MCP 10250 / 3B	3	8"-10"	81	110		95	93	90	86.5	82	77	72	6"	1720	2338
MCP 10250 / 3A	3	8"-10"	92	125		102	98	95	90.5	86	81	75	6"	1720	2338
MCP 10250 / 4B	4	10"	110	150		126	124	120	115	109	103	96	6"	2070	2894
MCP 10250 / 4A	4	10"	147	200		136	131	127	122	115	108	100	6"	2070	2894
MCP 10250 / 5B	5	10"	147	200		158	155	150	144	136	129	120	6"	2420	3450
MCP 10250 / 5A	5	10"	166	225		170	164	159	151	144	135	125	6"	2420	3450
MCP 10250 / 6B	6	10"	166	225		190	186	180	173	164	155	144	6"	2770	4006
MCP 10250 / 6A	6	10"	185	250		204	197	191	182	173	162	150	6"	2770	4006



### MCP 10300 DÖKÜM DALGIÇ POMPALAR

Pompa Tipi Pump Type	Kad. Sayısı Stages	Motor			m3/h l/s	180	198	216	234	252	270	288	306	324	360	Pompa Çıkış Çapı (inc) Pump Outlet (inc)	Döküm Fanlı Fiyat (USD) Casting Fan Price (USD)	Bronz Fanlı Fiyat (USD) Bronze Fan Price (USD)
		Ø (inc)	Kw	HP		50	55	60	65	70	75	80	85	90	100			
MCP 10300 / 1B	1	8"	30	40		32.5	32	30.5	29	28	27	25	23	22	15	6"	1020	1226
MCP 10300 / 1A	1	8"	37	50		36	35	34	33	32	31	30	29	28	23	6"	1020	1226
MCP 10300 / 2B	2	8"	67	90		67	64	62.5	60	57.5	55	52	48	44	36	6"	1370	1782
MCP 10300 / 2A	2	8"	75	100		76	73	72	68	67	64	62	58	55	46	6"	1370	1782
MCP 10300 / 3B	3	8"-10"	92	125		101	97.5	94	90	86	82.5	78	72	67	54	6"	1720	2338
MCP 10300 / 3A	3	10"	110	150		116	111	108	103	100	96	93	87	83	69	6"	1720	2338
MCP 10300 / 4B	4	10"	129	175		134	130	125	120	115	110	104	97	91	76	6"	2070	2894
MCP 10300 / 4A	4	10"	147	200		154	148	144	138	133	128	124	116	110	92	6"	2070	2894
MCP 10300 / 5B	5	10"	147	200		167	162	157	150	145	139	134	127	120	100	6"	2420	3450
MCP 10300 / 5A	5	10"	185	250		192	185	178	172	167	160	153	145	138	113	6"	2420	3450



### MCP 11400 DÖKÜM DALGIÇ POMPALAR

POMPA TİPİ PUMP TYPE	Kad. Sayısı Stages	MOTOR		lt/sn m³/h	0	60	80	90	100	110	120	DÖKÜM FANLI FİYAT (USD) CASTING FAN PRICE (USD)	BRONZ FANLI FİYAT (USD) BRONZE FAN PRICE (USD)
		KW	HP		0	216	288	324	360	396	432		
MCP 11400-1	1	37	50		33	30	27	26	25	21	19	1.326	1.594
MCP 11400-2	2	75	101		66	60	54	50	46	42	38	1.781	2.317
MCP 11400-3	3	110	148		99	90	81	75	69	63	57	2.236	3.039
MCP 11400-4	4	132	177		132	120	108	100	92	84	76	2.236	3.762
MCP 11400-5	5	185	248		165	150	135	125	115	105	95	2.691	4.485
MCP 11400-6	6	220	295		198	180	161	150	138	126	114	3.146	5.208
MCP 11400-7	7	250	335		231	210	188	175	161	147	133	3.601	5.931



# KUMANDA PANOSU

## CONTROL PANEL



BİNA İÇİ TİP KUMANDA PANOSU					
NO	Pano Gücü	DİREK	Yıldız Üçgen	Soft Starter	Sürücülü
1	5.5HP	\$650		\$788	\$1.659
2	7.5HP	\$673		\$836	\$1.736
3	10 HP	\$713		\$899	\$1.950
4	15 HP	\$739		\$966	\$2.210
5	20 HP	\$864	\$917	\$1.036	\$2.364
	25 HP		\$1.038	\$1.242	\$2.806
6	30 HP		\$1.038	\$1.414	\$3.078
7	40 HP		\$1.238	\$1.571	\$3.241
8	50 HP		\$1.454	\$1.781	\$3.734
9	60 HP		\$1.556	\$2.066	\$4.071
10	75 HP		\$1.770	\$2.221	\$5.176
11	100 HP		\$2.219	\$2.715	\$5.984
12	125 HP		\$2.649	\$3.268	\$7.520
13	150 HP		\$3.039	\$3.566	\$8.523
14	175 HP		\$3.954	\$3.758	\$10.830
15	200 HP		\$4.247	\$4.241	\$12.350
16	250 HP			\$4.241	\$15.287
17	300 HP			\$4.875	\$15.287
18	340 HP			\$6.018	\$17.922



HARİCİ TİP KUMANDA PANOSU					
NO	Pano Gücü	DİREK	Yıldız Üçgen	Soft Starter	Sürücülü
1	5.5 HP	\$723		\$884	\$1.736
2	7.5 HP	\$760		\$932	\$1.808
3	10 HP	\$785		\$995	\$2.023
4	15 HP	\$835		\$1.063	\$2.282
5	20 HP	\$960	\$1.013	\$1.132	\$2.436
6	25 HP		\$1.135	\$1.338	\$2.878
7	30 HP		\$1.135	\$1.511	\$3.174
8	40 HP		\$1.335	\$1.667	\$3.338
9	50 HP		\$1.575	\$1.877	\$3.854
10	60 HP		\$1.676	\$2.234	\$4.191
11	75 HP		\$1.914	\$2.389	\$5.297
12	100 HP		\$2.411	\$2.883	\$6.176
13	125 HP		\$2.841	\$3.460	\$7.713
14	150 HP		\$3.328	\$3.758	\$8.811
15	175 HP		\$4.243	\$4.047	\$11.119
16	200 HP		\$4.607	\$4.530	\$12.638
17	250 HP			\$4.530	\$15.648
18	300 HP			\$5.164	\$15.648
19	340 HP			\$6.306	\$18.282

## ▶ BOBİN TELİ FİYAT LİSTESİ

### SUBMERSIBLE MOTOR WINDING WIRE PRICE LIST

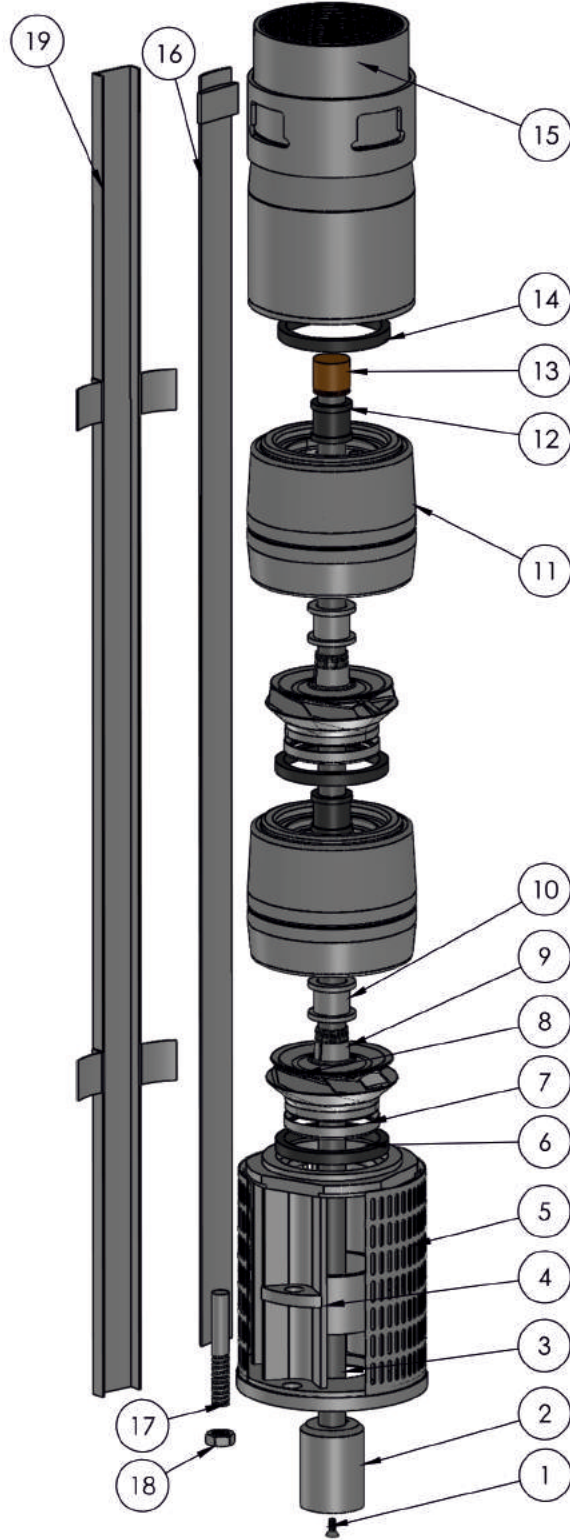
BAKIR ÇAPI (MM)	İZOLE ÇAPI (MM)	ÜRÜN AĞIRLIĞI (GR/Mt)	PP / PVC	Emaye + PP (EN+PP)	Emaye üzeri İnce İzole	PP2 Çift İzole ( PP2)	Emaye Üzeri Çift İzole (EN+PP2)	MAKARA Metraj
0,80	1,50	5,70	\$65,6	\$69,0	\$69,0	\$78,7	\$86,3	2.000
0,90	1,60	7,00	\$80,5	\$84,7	\$84,7	\$96,6	\$105,9	2.000
1,00	1,70	8,44	\$97,1	\$102,2	\$102,2	\$116,5	\$127,7	1.000
1,10	1,80	10,03	\$115,3	\$121,3	\$121,3	\$138,4	\$151,6	1.000
1,20	1,90	11,75	\$135,1	\$142,1	\$142,1	\$162,1	\$177,7	1.000
1,30	2,10	13,92	\$160,0	\$168,4	\$168,4	\$192,0	\$210,5	1.000
1,40	2,20	15,94	\$183,3	\$192,8	\$192,8	\$219,9	\$241,0	1.000
1,50	2,30	18,09	\$208,1	\$218,9	\$218,9	\$249,7	\$273,7	800
1,60	2,40	20,39	\$234,5	\$246,8	\$246,8	\$281,4	\$308,5	800
1,70	2,50	22,83	\$262,6	\$276,3	\$276,3	\$315,1	\$345,4	750
1,80	2,60	25,42	\$292,3	\$307,5	\$307,5	\$350,7	\$384,4	750
1,90	2,70	28,14	\$323,6	\$340,5	\$340,5	\$388,3	\$425,6	600
2,00	2,90	31,43	\$361,4	\$380,2	\$380,2	\$433,7	\$475,3	600
2,10	3,10	34,90	\$401,3	\$422,3	\$422,3	\$481,6	\$527,8	500
2,20	3,20	38,07	\$437,8	\$460,7	\$460,7	\$525,4	\$575,8	450
2,30	3,30	41,39	\$476,0	\$500,8	\$500,8	\$571,1	\$626,0	450
2,40	3,40	44,84	\$515,7	\$542,6	\$542,6	\$618,8	\$678,2	450
2,50	3,50	48,44	\$557,0	\$586,1	\$586,1	\$668,4	\$732,6	400
2,60	3,60	52,17	\$600,0	\$631,3	\$631,3	\$720,0	\$789,1	400
2,70	3,70	56,05	\$644,6	\$678,2	\$678,2	\$773,5	\$847,8	350
2,80	3,80	60,07	\$690,8	\$726,8	\$726,8	\$829,0	\$908,6	350
2,90	3,90	64,23	\$738,6	\$777,2	\$777,2	\$886,3	\$971,4	350
3,00	4,00	68,53	\$788,1	\$829,2	\$829,2	\$945,7	\$1.036,5	300
3,10	4,10	72,97	\$839,1	\$882,9	\$882,9	\$1.006,9	\$1.103,6	300
3,20	4,20	77,55	\$891,8	\$938,3	\$938,3	\$1.070,2	\$1.172,9	300
3,30	4,30	82,27	\$946,1	\$995,5	\$995,5	\$1.135,3	\$1.244,3	250
3,40	4,40	87,13	\$1.002,0	\$1.054,3	\$1.054,3	\$1.202,4	\$1.317,8	250
3,50	4,50	92,13	\$1.059,5	\$1.114,8	\$1.114,8	\$1.271,4	\$1.393,5	250
3,60	4,60	98,68	\$1.134,8	\$1.194,0	\$1.194,0	\$1.361,8	\$1.492,5	250

1	Verilen fiyatlar fabrika teslim fiyatlarıdır.
2	Fiyatlar günlük LME Bakır fiyatlarına göre hesaplanır.
3	USD kuru TCMB günlük kur değeri üzerinden hesaplanır.
4	Verilen ürün ağırlığı bilgisi PP izole bobin teline ait olup diğer tiplerde farklılık gösterebilir.
5	Fiyatlar metre cinsinde verilmiş olup sevkiyatlar metre olarak faturalandırılır.
6	Fiyatlarımıza KDV dahil değildir.
7	Verilen fiyatlar 1.000 metre fiyatlarıdır.

# YEDEK PARÇALAR ◀

## PASLANMAZ ÇELİK POMPA YEDEK PARÇALARI

NO	PARÇA ADI PART NAME	MALZEMESİ MATERIAL
1	Kaplin Tespit Cıvatası Coupling Bolt	INOX
2	Kaplin Coupling	AISI 420
3	Pompa Mili Pump Shaft	AISI 420
4	Emiş Haznesi Suction Case	AISI 304
5	Süzgeç Suction Strainer	AISI 304
6	Aşınma Bileziği Abrasion Ring	NBR
7	Çark Aşınma Bileziği Impeller Abrasion Collar	AISI 304
8	Çark Impeller	AISI 304
9	Çark Tespit Burcu Impeller Bush	AISI 420
10	Up-Thrust Somunu Up-Thrust Nut	AISI 420
11	Çanak Diffuser	AISI 304
12	Çanak Lastiği Diffuser Seal	NBR
13	Son Kademe Burcu Last Stage Bush	CC 480K
14	Klape Lastiği Valve Seal	NBR
15	Çıkış Haznesi Delivery Case	AISI 304
16	Gergi Çıtası Strap	AISI 304
17	Gergi Saplaması Strap Rod	AISI 303
18	Gergi Somunu Strap Nut	INOX
19	Kablo Muhafazası Cable Guard	AISI 304



## ► YEDEK PARÇALAR

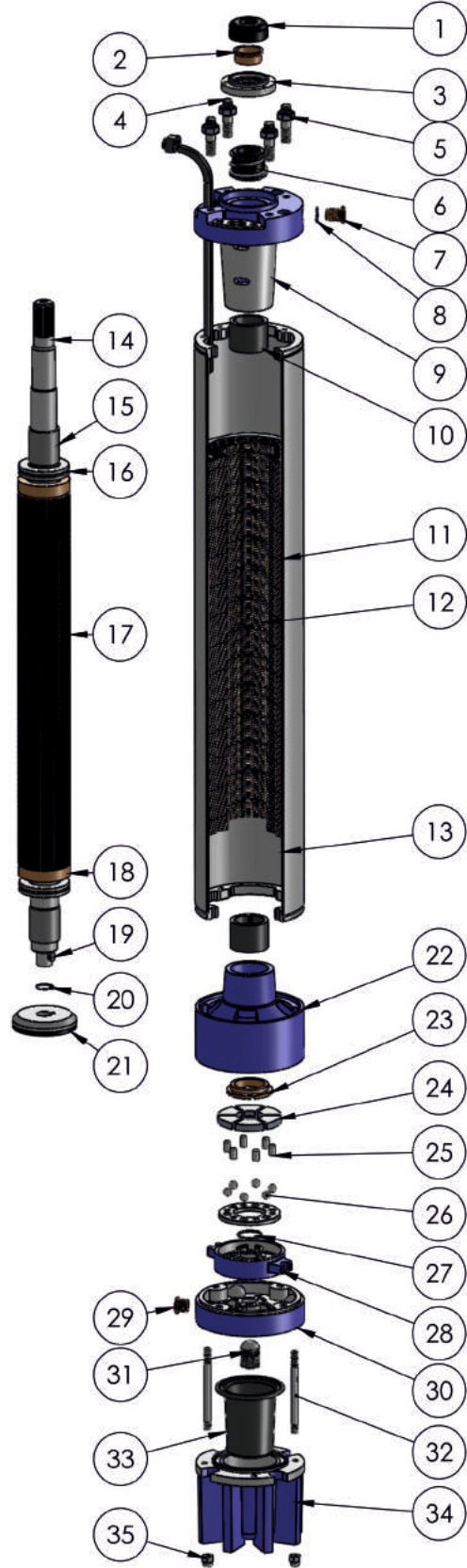
### SUBMERSIBLE PUMPS SPARE PARTS

NO	Tanım	610-617	630	646	660	877-895 8105	8110-8125 8160	10215
1	Kaplin Tespit civatası	\$ 0,70	\$ 0,70	\$ 0,70	\$ 0,70	\$ 0,70	\$ 0,70	\$ 0,70
2	4" Kaplin	\$ 24,00	\$ 24,00	\$ 24,00	\$ 24,00			
3	6" Kaplin	\$ 33,00	\$ 33,00	\$ 33,00	\$ 33,00	\$ 36,00	\$ 36,00	\$ 63,00
4	8" Kaplin			\$ 54,00	\$ 54,00	\$ 54,00	\$ 54,00	\$ 63,00
5	Pompa Mili Metre Fiyatı	\$ -	\$ 30,84	\$ 38,40	\$ 38,40	\$ 42,00	\$ 78,00	\$ 132,00
6	Emiş Başlığı 4"	\$ 130,00	\$ 130,00	\$ 130,00	\$ 130,00			
7	Emiş Başlığı 6"	\$ 150,00	\$ 150,00	\$ 150,00	\$ 150,00	\$ 400,00	\$ 550,00	-
8	Emiş Başlığı 8"					\$ 450,00	\$ 600,00	\$ 900,00
9	Süzgeç	\$ 14,00	\$ 14,00	\$ 14,00	\$ 14,00	\$ 28,00	\$ 35,00	\$ 42,00
10	Diffüzör Aşınma Lastiği	\$ 4,00	\$ 5,00	\$ 6,00	\$ 6,00	\$ 7,50	\$ 9,00	\$ 11,00
11	Fan Aşınma Bileziği	\$ 4,00	\$ 4,00	\$ 4,00	\$ 8,00	\$ 10,00	\$ 12,00	\$ 18,00
12	Fan	\$ 24,00	\$ 25,00	\$ 29,00	\$ 29,00	\$ 50,00	\$ 80,00	\$ 120,00
13	Fan tespit burcu	\$ 16,80	\$ 19,20	\$ 19,20	\$ 19,20	\$ 22,50	\$ 25,20	\$ 27,00
14	Up Trust Somunu	\$ 10,00	\$ 10,00	\$ 10,00	\$ 10,00	\$ 20,00	\$ 20,00	\$ 30,00
15	Difüzör	\$ 60,00	\$ 82,50	\$ 100,00	\$ 105,00	\$ 180,00	\$ 305,00	\$ 584,00
16	Mil lastiği	\$ 2,70	\$ 3,00	\$ 3,20	\$ 3,20	\$ 5,50	\$ 7,00	\$ 9,00
17	Up trust	\$ 30,00	\$ 30,00	\$ 40,00	\$ 40,00	\$ 50,00	\$ 50,00	\$ 60,00
18	Çıkış Başlığı	\$ 120,00	\$ 120,00	\$ 125,00	\$ 125,00	\$ 570,00	\$ 720,00	\$ 1.050,00
19	Gergi Çıtası Metre Adet Fiyatı	\$ 14,00	\$ 14,00	\$ 14,00	\$ 14,00	\$ 28,00	\$ 28,00	\$ 28,00
20	Gergi Saplaması	\$ 5,00	\$ 5,00	\$ 5,00	\$ 5,00	\$ 10,00	\$ 10,00	\$ 10,00
21	Geri Çıtası Somunu	\$ 1,00	\$ 1,00	\$ 1,00	\$ 1,00	\$ 2,00	\$ 2,00	\$ 2,00
22	Kablo Çıtası	\$ 14,00	\$ 14,00	\$ 14,00	\$ 14,00	\$ 28,00	\$ 28,00	\$ 28,00
23	1-10 Kademe Montaj Demontaj	\$ 94	\$ 118	\$ 142	\$ 142	\$ 165	\$ 189	\$ 354
24	10-20 Kademe Montaj Demontaj	\$ 118	\$ 142	\$ 165	\$ 165	\$ 212	\$ 283	\$ 590
25	20-30 Kademe Montaj Demontaj	\$ 142	\$ 165	\$ 189	\$ 189	\$ 236	\$ 283	
26	30 Ve Üzeri Montaj Demontaj	\$ 189	\$ 212	\$ 283	\$ 283	\$ 472		

# YEDEK PARÇALAR ◀

## SUBMERSIBLE MOTORS SPARE PARTS

NO	PARÇA ADI PART NAME	MALZEME MATERIAL
1	Kum Çanı / Slinger	NBR
2	İç Bilezik / Bushing	Bronz / Bronze
3	Mekanik Salmastra ÜstParça Seal Cover	AISI 420
4	Pompa Bağlantı Saplaması / Pump Connection Bolt	INOX
5	Pompa Bağlantı Somunu / Pump Connection Nut	INOX
6	Mekanik Salmastra / Mechanical Seal	Seramik Karbon/ Ceramic Carbon
7	Çek Valf / Check Valve	Bronz / Bronze
8	O-Ring / O-Ring	NBR
9	Üst Yatak Gövdesi / Upper Bearing Body	GG20-22
10	Karbon Yatak /Carbon Bearing	Karbon / Carbon
11	Stator Paketi /Stator Package	M350 / Magnetic Seal
12	Bobinli Stator / Stator	-
13	Stator Gövdesi /Stator Body	AISI 304
14	Rotor Mili / Rotor Shaft	AISI 420
15	Mil Yatak Gömleği / Shaft Sleeve	St-37 Cr-Ni Kaplama / Coated Cr-Ni
16	Balans Halkası /Balance Ring	St-37
17	Rotor /Rotor	-
18	Bakır Halka /Copper Ring	Cu
19	Eksenel Yatak Kaması / Axial Bearing Key	AISI 420
20	Mil Segmanı / Retaining Ring	St-37
21	Eksenel Karbon Yatak / Axial Thrust Bearing	AISI 420+ Karbon / Carbon
22	Alt Yatak Gövdesi / Lower Bearing Body	GG20-22
23	Up-Thrust Burcu / Up-Thrust Bush	Bronz / Bronze
24	Eksenel Yatak Segmenti / Tilting Pads	AISI 420
25	Eksenel Yatak Pimleri / Ball Holder Pins	INOX
26	Eksenel Yatak Bilyaları / Thrust Bearing Balls	INOX
27	Eksenel Yatak O-Ring / O-Ring	NBR
28	Eksenel Yatak Taşıyıcı / Thrust Bearing Support	GG20-22
29	Kör Tapa /Plush	Bronz / Bronze
30	Eksenel Yatak Gövdesi Ara Parça/Thrust Bearing Mid-Section	GG20-22
31	Eksenel Yatak Ayar Cıvatası/Screw	INOX
32	Saplama / Tie Rod	INOX
33	Membran Lastiği /Membrane	NBR-EPDM
34	Membran Gövdesi / Membrane Body	GG20-22
35	Kör Somun / Nut	INOX





## ► YEDEK PARÇALAR

### SUBMERSIBLE MOTORS SPARE PARTS

NO	Malzeme Tanımı	6" 5.5-30	6" 35-60	7"	8"	10"	M5 16 mm Civata	\$0,250
3	YATAK MİL GÖMLEĞİ	\$ 30,00	\$ 30,00	\$ 30,00	\$ 50,00	\$ 60,00	M6 15 mm Civata	\$0,150
4	RADYAL YATAK KORBON	\$ 21,00	\$ 21,00	\$ 21,00	\$ 58,00	\$ 70,00	M6 16 mm Civata	\$0,300
5	ÜST YATAK GÖVDESİ	\$ 80,00	\$ 80,00	\$ 100,00	\$ 140,00	\$ 180,00	M6 25 mm Civata	\$0,200
6	MEKANİK SALMASTRA ÜST KAPAK	\$ 24,00	\$ 24,00	\$ 24,00	\$ 32,00	\$ 32,00	M8 12 mm Civata	\$0,835
7	KUM ÇANI	\$ 5,00	\$ 5,00	\$ 5,00	\$ 6,00	\$ 6,00	M8 16 mm Civata	\$0,900
8	MEKANİK SALMASTRA	\$ 34,00	\$ 34,00	\$ 34,00	\$ 45,00	\$ 45,00	M8 30 mm Civata	\$1,200
9	MEKANİK SALMASTA TUTUCU(PULU)	\$ 6,00	\$ 6,00	\$ 6,00	\$ 14,00	\$ 16,00	M10 30 mm Civata	\$1,375
10	EKSENEL YATAK TASIYICI DOKUM	\$ 20,00	\$ 25,00	\$ 40,00	\$ 60,00	\$ 80,00	M10 50 mm Civata	\$2,400
11	EKSENEL YATAK KAMASI	\$ 2,00	\$ 2,00	\$ 2,00	\$ 3,00	\$ 3,00	M12 40 mm Civata	\$3,000
12	EKSENEL YATAK KARBONU	\$ 70,00	\$ 90,00	\$ 120,00	\$ 120,00	\$ 200,00		
13	EKSENEL YATAK PABUCU (6 lı SET)	\$ 40,00	\$ 50,00	\$ 60,00	\$ 60,00	\$ 140,00	6" Rotor Taşlama İ.	\$50,000
14	ALT YATAK GÖVDESİ	\$ 60,00	\$ 65,00	\$ 80,00	\$ 100,00	\$ 180,00	7" Rotor Taşlama İ.	\$60,000
15	Ara Parça Döküm	\$ 50,00	\$ 50,00	\$ 60,00	\$ 70,00	\$ 110,00	8" Rotor Taşlama İ.	\$75,000
16	EKSENEL YATAK BİLYE (6 lı set)	\$ 18,00	\$ 22,00	\$ 33,00	\$ 33,00	\$ 50,00	10" Rotor Taşlama İ.	\$100,000
17	EKSENEL YATAK BİLYE MERKEZLEYİCİ	\$ 7,00	\$ 8,00	\$ 8,30	\$ 8,30	\$ 11,00		
18	EKSENEL YATAK PİMİ (6 lı SET)	\$ 2,00	\$ 2,00	\$ 4,00	\$ 4,00	\$ 6,00	6" Paket Parlatma	\$30,000
19	AYAR VİDASI	\$ 8,00	\$ 8,00	\$ 8,00	\$ 12,00	\$ 16,00	7" Paket Parlatma	\$40,000
20	MEBRAN LASTİĞİ	\$ 10,00	\$ 10,00	\$ 10,00	\$ 15,00	\$ 25,00	8" Paket Parlatma	\$50,000
21	MEBRAN GÖVDESİ	\$ 50,00	\$ 50,00	\$ 60,00	\$ 75,00	\$ 100,00	10" Paket Parlatma	\$60,000
22	EKSENEL YATAK TESPİT SAPLAMASI	\$ 5,00	\$ 6,00	\$ 7,00	\$ 7,00	\$ 10,00		
23	SU DOLDURMA TAPASI	\$ 15,00	\$ 15,00	\$ 15,00	\$ 15,00	\$ 15,00	6" Kablo Değişimi	\$375,000
24	KABLO ÇIKIŞ LASTİĞİ	\$ 8,00	\$ 8,00	\$ 8,00	\$ 12,00	\$ 15,00	7" Kablo Değişimi	\$425,000
25	KABLO ÇIKIŞ BASKI SACI	\$ 10,00	\$ 10,00	\$ 10,00	\$ 15,00	\$ 15,00	8" Kablo Değişimi	\$475,000
26	ENERJİ KABLO TAKIMI (6 METRE)	\$ 60,00	\$ 80,00	\$ 100,00	\$ 150,00	\$ 200,00	10" Kablo Değişimi	\$700,000
27	MOTOPOMP SAPLAMASI(4 lu)	\$ 12,00	\$ 12,00	\$ 12,00	\$ 16,00	\$ 16,00		
28	EKSENEL YATAK SETİ (KOPLE TAKIM)	\$ 120,00	\$ 140,00	\$ 250,00	\$ 250,00	\$ 470,00	6" Montaj Demontaj	\$190,0
29	Motor Çıtası	\$ 0,30	\$ 0,30	\$ 0,40	\$ 0,40	\$ 0,50	7" Montaj Demontaj	\$240,0
30	Presbant Mayler kg fiyatı	\$ 20,00	\$ 20,00	\$ 20,00	\$ 20,00	\$ 20,00	8" Montaj Demontaj	\$290,0
31	Motor Alt Gövde Saplama Adet	\$ 1,50	\$ 1,70	\$ 1,90	\$ 2,40	\$ 2,80	10"Montaj Demontaj	\$475,0

# YEDEK PARÇALAR ◀

## SPARE PARTS

NO	Tanım	5,5	7,5	10	12,5	15	17,5	20	25	30	35	40	50	60
1	6" ROTOR	\$200	\$225	\$265	\$285	\$310	\$345	\$375	\$450	\$500	\$550	\$600	\$650	\$750
2	6" STATOR PAKET	\$265	\$300	\$390	\$435	\$495	\$565	\$635	\$670	\$785	\$875	\$910	\$1.020	\$1.120
3	6" Sarım	\$259	\$283	\$307	\$330	\$354	\$377	\$401	\$425	\$472	\$519	\$590	\$708	\$820
4	Motor gücü	<b>30</b>	<b>35</b>	<b>40</b>	<b>50</b>	<b>60</b>	<b>70</b>	<b>75</b>						
5	ROTOR	\$550	\$600	\$650	\$700	\$750	\$800	\$875						
6	STATOR	\$850	\$925	\$975	\$1.075	\$1.200	\$1.325	\$1.450						
7	7" Sarım	\$472	\$519	\$590	\$708	\$802	\$896	\$943						
8	Motor gücü	<b>40</b>	<b>50</b>	<b>60</b>	<b>75</b>	<b>80</b>	<b>90</b>	<b>100</b>	<b>110</b>	<b>125</b>	<b>150</b>			
9	8" ROTOR	\$650	\$700	\$750	\$800	\$915	\$905	\$950	\$1.050	\$1.100	\$1.200			
10	8" STATOR	\$855	\$980	\$1.150	\$1.350	\$1.450	\$1.520	\$1.540	\$1.725	\$1.850	\$2.100			
11	8" Sarım	\$590	\$708	\$802	\$943	\$1.061	\$1.132	\$1.226	\$1.297	\$1.415	\$1.533			
12	Motor gücü	<b>110</b>	<b>125</b>	<b>150</b>	<b>175</b>	<b>200</b>	<b>225</b>	<b>250</b>	<b>300</b>	<b>340</b>				
13	10" ROTOR	\$1.250	\$1.300	\$1.400	\$1.525	\$1.700	\$1.800	\$1.800	\$1.950	\$2.200				
14	10" STATOR	\$1.970	\$2.150	\$2.450	\$2.725	\$3.180	\$3.375	\$3.375	\$3.850	\$4.350				
15	10" Sarım	\$1.887	\$2.123	\$2.358	\$2.594	\$3.066	\$3.302	\$3.538	\$4.245	\$5.660				

# BORULAR VE AKSESUARLAR

## PIPES AND ACCESSORIES

EBAT / TİP	UZUNLUK	NİHAİ KIRILMA YÜKÜ (kg)	GÜVENLİ ÇEKME YÜKÜ (kg)	GÜVENLİ POMPA KURULUMU (m)	FİYATI \$ (3m/adet)
1 1/4"	3 m	2500	1500	200	18
2"	3 m	4600	2850	200	27
2 1/2"	3 m	4900	2700	150	37
3"	3 m	6900	4000	150	47
4"	3 m	10200	5700	150	70
5"	3 m	1450	9050	150	120

DIŞ ÇAP	ÇELİK ÜST ADAPTÖR	ÇELİK ALT ADAPTÖR	PVC MANŞON
1 1/4"	19,5 USD	24,50 USD	6,75 USD
2"	23,5 USD	29,00 USD	7,50 USD
2 1/2"	28,00 USD	34,50 USD	8,75 USD
3"	34,50 USD	42,00 USD	10,75 USD
4"	37,50 USD	47,00 USD	12,50 USD
5"	47,00 USD	61,00 USD	18,75 USD

Veriler KOSGEB deney sonuçlarına göre düzenlenmiştir.

## DEMİR KOLON BORULAR ve EK PARÇALARI

KALIN ETLİ, ÇELİK MANŞONLU, DEMİR KOLON BORULARI									
ET KALINLIĞI	BOY	2"	2 1/2"	3"	4"	5"	6"	6 5/8"	8"
5mm	3 metre	100 \$	126 \$	150 \$	192 \$	-	-	-	-
6mm	3 metre	-	-	160 \$	228 \$	295 \$	368 \$	375 \$	501 \$
5mm	6 metre	180 \$	229 \$	267 \$	346 \$	-	-	-	-
6mm	6 metre	-	-	299 \$	428 \$	-	-	-	-
7mm	3 metre	-	-	-	-	338 \$	409 \$	428 \$	570 \$

OVALAMA, ÇELİK MANŞONLU DEMİR KOLON BORULARI							
ET KALINLIĞI	BOY	2"	2 1/2"	3"	4"	5"	6"
sdm	3 metre	75 \$	92 \$	119 \$	168 \$	238 \$	301 \$
standart	6 metre	138 \$	172 \$	210 \$	303 \$	-	-

DALGIÇ POMPA ÇIKIŞ TAKIMLARI						
cinsi	2"	2 1/2"	3"	4"	5"	6"
Normal Dirsekli	150 \$	160 \$	169 \$	188 \$	235 \$	282 \$
Kelebek Vanalı	282 \$	300 \$	357 \$	404 \$	516 \$	563 \$
Yuvarlak Flaşlı	225 \$	244 \$	263 \$	282 \$	375 \$	422 \$

POMPA ÇIKIŞI İÇİN KISA BORULAR, MANŞONLU-MANŞONSUZ							
cinsi	2"	2 1/2"	3"	4"	5"	6"	
Kısa Borulu manşonlu(Ovalama)	42 \$	47 \$	57 \$	66 \$	85 \$	104 \$	
Kısa Borulu manşonlu(Bilezikli)	-	66 \$	75 \$	85 \$	104 \$	122 \$	
Kısa Boru(Ovalama)	30 \$	34 \$	42 \$	47 \$	57 \$	66 \$	
Kısa Boru(Bilezikli)	-	42 \$	47 \$	57 \$	66 \$	75 \$	

## REDUKSİYONLAR (ST37 ÇELİK ÇEKME MALZEMEDEN İMAL EDİLMİŞTİR)

ERKEK - Dişi 1 1/4" - 2"	ERKEK - Dişi 1 1/2" - 1 1/4"	ERKEK - Dişi 1 1/1" - 1 1/4"	ERKEK - Dişi 1 1/2" - 2"	ERKEK - Dişi 2" - 1 1/4"
49 \$	65 \$	49 \$	65 \$	49 \$
ERKEK - Dişi 2" - 1 1/2"	ERKEK - Dişi 2" 2 1/2"	ERKEK - Dişi 2 1/2" - 2"	ERKEK - Dişi 2 1/2" - 3"	ERKEK - Dişi 3" - 2 1/2"
49 \$	106 \$	67 \$	112 \$	51 \$
ERKEK - Dişi 3" - 4"	ERKEK - Dişi 4" - 3"	ERKEK - Dişi 4" - 5"	ERKEK - Dişi 5" - 4"	ERKEK - Dişi 5" - 6"
167 \$	137 \$	286 \$	170 \$	408 \$

### BORU SÜRTÜNME BASINÇ KAYIP TABLOSU

SU MİKTARI		1/2"	3/4"	1"	1 1/4"	1 1/2"	2"	2 1/2"	3"	3 1/2"	4"	5"	6"
		15.75	21.25	27	35.75	41.25	52.5	68	80.25	92.5	105	130	155.5
m <sup>3</sup> /h	lt/sn	100 METREDE VEYA BORUDA YÜK KAYDI ( mS)											
0.6	0.17	9.91	2.41	0.78									
0.9	0.25	20.11	4.86	1.57	0.42								
1.2	0.33	33.53	8.04	2.59	0.68	0.35							
1.5	0.42	49.93	11.91	3.83	1	0.51							
1.8	0.50	69.34	16.5	5.28	1.38	0.7	0.22						
2.1	0.58	91.54	21.75	6.95	1.81	0.91	0.29						
2.4	0.67		27.66	8.82	2.29	1.16	0.37						
3	0.83		41.4	13.14	3.4	1.18	0.54	0.16					
3.6	1.00		57.74	18.28	4.73	2.37	0.75	0.22					
4.2	1.17		76.49	24.18	6.23	3.13	0.99	0.29	0.13				
4.8	1.33			30.87	7.94	3.99	1.25	0.36	0.16				
5.4	1.50			38.3	9.84	4.93	1.55	0.45	0.2				
6	1.67			46.49	11.9	5.97	1.88	0.54	0.24	0.12			
7.5	2.08			70.41	17.93	8.97	2.8	0.81	0.37	0.19	0.1		
9	2.50				25.11	12.53	3.9	1.12	0.51	0.26	0.14		
12	3.33				33.32	16.66	5.18	1.49	0.67	0.34	0.18		
15	4.17				42.75	21.36	6.62	0.9	0.86	0.43	0.23	0.08	
18	5.00				78.17	32.32	10.3	0.86	1.28	0.65	0.35	0.13	
24	6.67					45.52	14.04	4.01	1.79	0.9	0.49	0.18	0.07
30	8.33					78.17	24.04	6.63	3.05	1.53	0.83	0.29	0.12
36	10.00						36.71	10.4	4.62	2.32	1.25	0.45	0.19
42	11.67						51.84	14.62	6.51	3.26	1.76	0.62	0.26
48	13.33							19.52	8.69	4.36	2.35	0.83	0.35
54	15.00							25.2	11.18	5.58	3.01	1.07	0.45
60	16.67							31.5	13.97	6.98	3.76	1.33	0.56
75	20.83							38.43	17.03	8.52	4.6	1.62	0.67
90	25.00								26.51	13	7.01	2.46	1.13
105	29.17								39.97	18.42	9.89	3.47	1.44
120	33.33									24.72	13.03	4.67	1.93
150	41.67									31.94	17.6	5.99	2.49
180	50.00										26.26	9.22	3.81
240	66.67											13.05	5.42
300	83.33											22.72	8.93

KABLO SEÇİM TABLOSU

DİREK (D O L)

HP	KABLO ÖLÇÜLERİ										
	3x1,5	3x2,5	3x4	3x6	3x10	3x16	3x25	3x35	3x50	3x70	3x95
5.5	65	108	172	258	431	689	1077	1507	2150	3014	4091
7.5	48	80	129	193	322	515	805	1127	1610	2254	3059
10	38	64	102	153	256	409	639	894	1278	1789	2428
12.5		52	83	125	209	334	522	730	1043	1461	1982
15		45	72	109	181	289	452	633	904	1266	1718
17.5			61	92	153	245	383	536	765	1071	1454
20			52	79	131	210	327	458	655	917	1244
25					106	170	266	372	531	944	1009
30					90	145	226	316	452	633	859
35					76	122	190	266	380	532	722
40					67	107	168	235	336	470	638
50						89	139	195	279	390	529
60							115	160	229	321	434
70								139	198	278	377
75								131	187	262	356
80								120	172	241	326
90									154	215	292
100									132	192	261
110									127	178	242
125										157	213
150											182
175											155
200											
225											
250											

Kablo Cable	Kablo Fiyatları / Cable Prices										
	3x1,5mm <sup>2</sup>	3x2,5mm <sup>2</sup>	3x4mm <sup>2</sup>	3x6mm <sup>2</sup>	3x10mm <sup>2</sup>	3x16mm <sup>2</sup>	3x25mm <sup>2</sup>	3x35mm <sup>2</sup>	3x50mm <sup>2</sup>	3x70mm <sup>2</sup>	3x95mm <sup>2</sup>
Bakır Copper	9,50 ₺	14,65 ₺	21,90 ₺	31,25 ₺	52,50 ₺	79,00 ₺	123,25 ₺	170,00 ₺	237,50 ₺	260,25 ₺	

## KABLO SEÇİM TABLOSU

## Yıldız-Üçgen ( Y-Δ)

HP	KABLO ÖLÇÜLERİ										
	3x1,5	3x2,5	3x4	3x6	3x10	3x16	3x25	3x35	3x50	3x70	3x95
5.5	97	161	280	388	646	1033	1615	2261	3230	4521	6136
7.5	72	121	193	290	483	773	1207	1690	2415	3381	4588
10	57	96	153	230	383	613	958	1342	1916	2683	3641
12.5	47	78	125	188	313	501	783	1096	1565	2191	2974
15	41	68	109	163	271	434	678	949	1356	1899	2577
17.5	34	57	92	138	230	367	574	803	1148	1607	2181
20	29	49	79	118	196	314	491	688	982	1375	1867
25		40	64	96	159	255	398	558	797	1115	1514
30			54	81	136	217	339	475	678	949	1288
35				68	114	182	285	399	570	798	1083
40				60	101	165	252	352	503	705	956
50					84	134	209	293	418	585	794
60					69	110	172	241	344	481	653
70					59	95	149	208	297	416	565
75						90	141	197	281	394	534
80						82	129	180	258	361	490
90						74	115	162	231	323	439
100							103	144	206	289	392
110							95	134	191	267	363
125								118	168	235	319
150								101	144	201	273
175									123	172	233
200										152	207
210										145	196
225										136	184
250											164

Kablo Cable	Kablo Fiyatları / Cable Prices										
	3x1,5mm <sup>2</sup>	3x2,5mm <sup>2</sup>	3x4mm <sup>2</sup>	3x6mm <sup>2</sup>	3x10mm <sup>2</sup>	3x16mm <sup>2</sup>	3x25mm <sup>2</sup>	3x35mm <sup>2</sup>	3x50mm <sup>2</sup>	3x70mm <sup>2</sup>	3x95mm <sup>2</sup>
Bakır Copper	\$1,28	\$1,98	\$2,96	\$4,22	\$7,09	\$10,68	\$16,66	\$22,97	\$32,09	\$35,17	



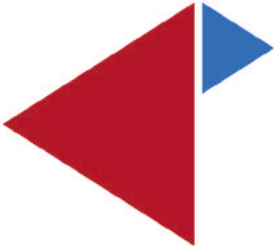


# m s p

Submersible  
Pumps & Motors

by mutlusu

[www.mutlusu.com.tr](http://www.mutlusu.com.tr)



Fabrika : Özel Organize Sanayi Bölgesi 7. Sk. No:1/1 - Nevşehir/Turkey  
Tel : +90 384 242 92 90  
Fax : +90 384 242 92 91  
E-Mail : [mutlu@mutlusu.com.tr](mailto:mutlu@mutlusu.com.tr)

